

Schutzkontakt-Anbausteckdose - GB System Flansch 50x50



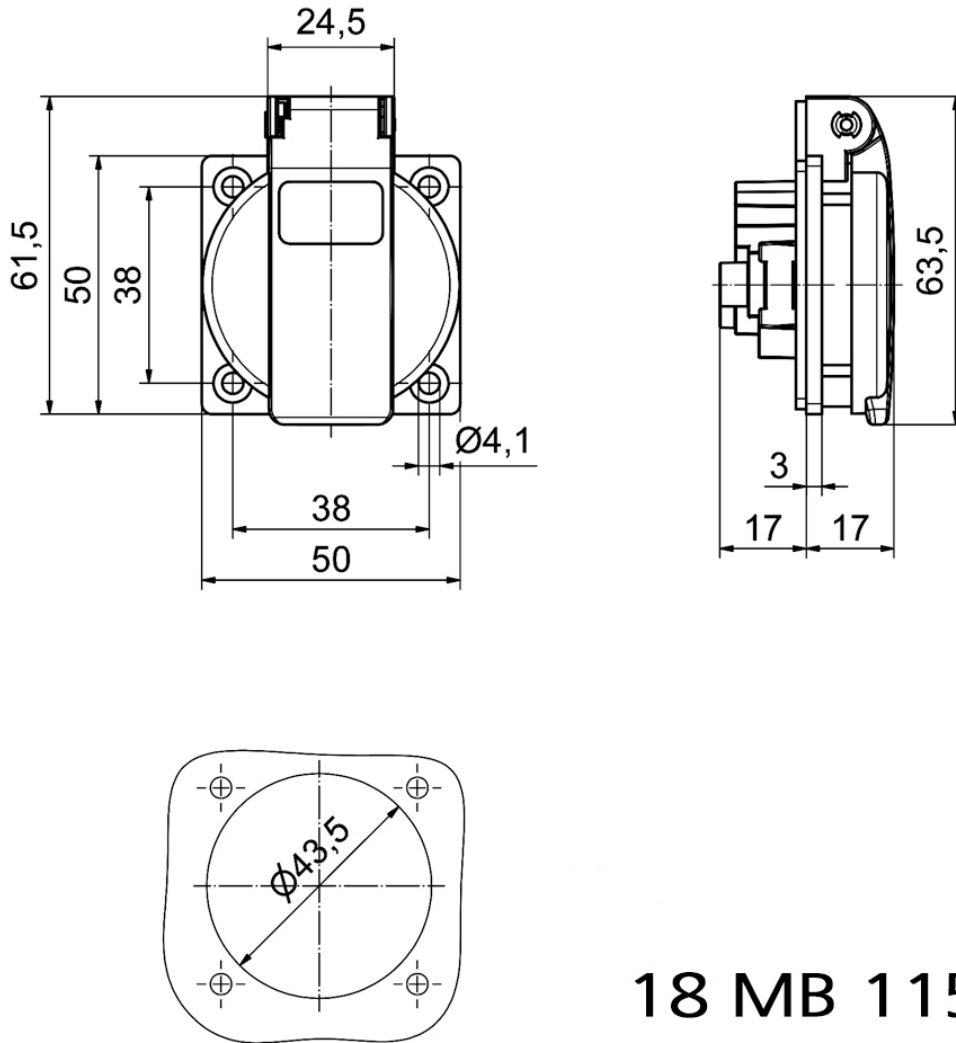
Artikelbeschreibung	
BALS-Art.-Nr	71142
EAN	4024941955683
Produktgruppe	Schutzkontakt-Anbausteckdose GB System
Stromstärke	16A
Polzahl	3p
Anordnung der Phasen	2P+PE
Spannung	250V~
Frequenz	AC

Artikelbeschreibung	
Schutzart	IP44
Kennfarbe	blau
Gerätefarbe	Gehäuse blau RAL 5015, Klappdeckel blau RAL 5015
Anschluss technik	mit Schraubklemme
Maximaler Leiterquerschnitt	4,0 qmm
Kabeleinführung	sonstige
Geräte-Höhe	61.5mm
Geräte-Breite	50mm
Geräte-Tiefe	34mm
Flanschmaß vertikal in mm	50mm
Flanschmaß horizontal in mm	50mm
Bohrlochabstand vertikal in mm	38mm
Bohrlochabstand horizontal in	38mm
Gehäusematerial	Kunststoff
Kontakte	der Kontaktträger ist aus Polyamid, die Kontakte sind Messing blank

Zusätzliche technische Informationen	
	Mit GB Standard

Logistikdaten	
Einzelgewicht	0,072 kg / Stück

Logistikdaten	
Verpackungsart	Tüte
Inhaltsmenge	1 ST
EAN	4024941955683
Länge	34 mm
Breite	50 mm
Höhe	61,5 mm
Gewicht	0,073 kg
Volumen	104,55 ccm
Verpackungsart	Karton
Inhaltsmenge	20 ST
EAN	4024941786829
Länge	275 mm
Breite	175 mm
Höhe	137 mm
Gewicht	1,565 kg
Volumen	5.737,5 ccm



18 MB 115