

## Base semiempotrable con contacto de puesta a tierra, recta - Sistema británico, marco 50x50



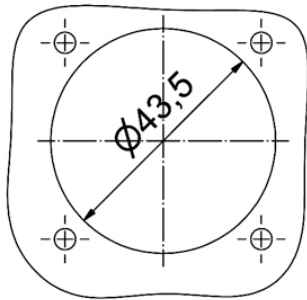
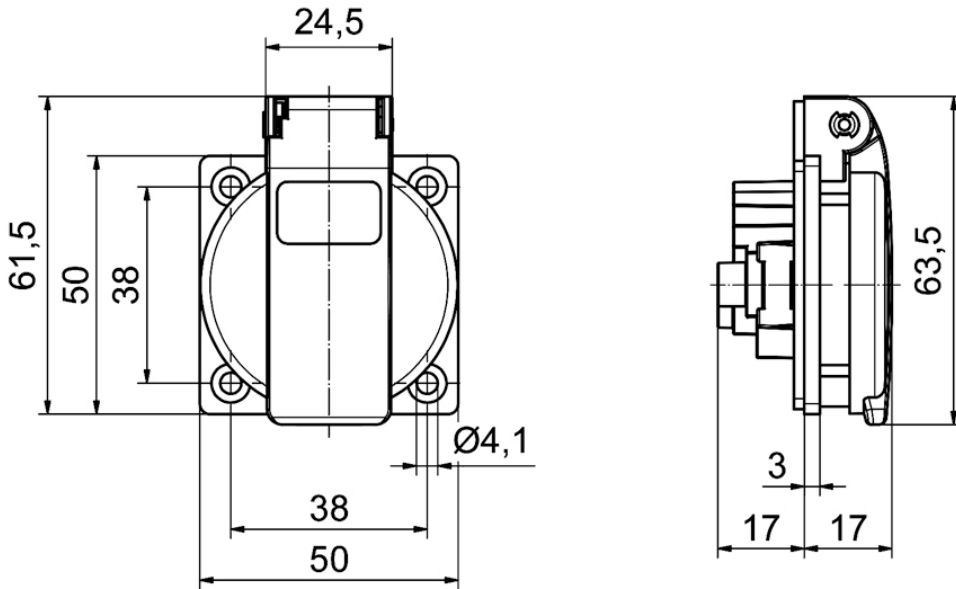
Descripción del artículo	
Código BALS	71142
EAN	4024941955683
Grupo de productos	Base semiempotrable con contacto de puesta a tierra sistema británico
Intensidad de corriente	16A
Número de polos	3p
Arreglo de las fases	2P+PE
Tensión	250V
Frecuencia	Corriente alterna (CA)

Descripción del artículo	
Índice de protección	IP44
Color distintivo	azul
Color del equipo	Carcasa azul RAL 5015, Tapa abatible azul RAL 5015
Sistema de conexión	con bornes de tornillo
Máxima sección transversal del cable	4,0 mm <sup>2</sup>
Entrada de cable	null
Altura del equipo en mm	61.5mm
Anchura del equipo en mm	50mm
Profundidad del equipo en mm	34mm
Dimensión vertical del marco en mm	50mm
Dimensión horizontal del marco en mm	50mm
Distancia vertical entre agujeros en mm	38mm
Distancia horizontal entre agujeros en mm	38mm
Material de la carcasa	Plástico
Contactos	El portacontactos es de poliamida, Los contactos son de latón desnudo

Otras características técnicas	
	Con sistema doméstico británico

Datos de logística	
Peso individual	0.072 Kg / null

Datos de logística	
Tipo de embalaje	null
Cantidad de unidades	1 ST
EAN	4024941955683
Longitud	34 mm
Ancho	50 mm
Altura	61,5 mm
Peso	0,073 kg
Volumen	104,55 ccm
Tipo de embalaje	null
Cantidad de unidades	20 ST
EAN	4024941786829
Longitud	275 mm
Ancho	175 mm
Altura	137 mm
Peso	1,565 kg
Volumen	5.737,5 ccm



## 18 MB 115