

## socle de prise tableau domestique, droit - système britannique, plastron 50x50



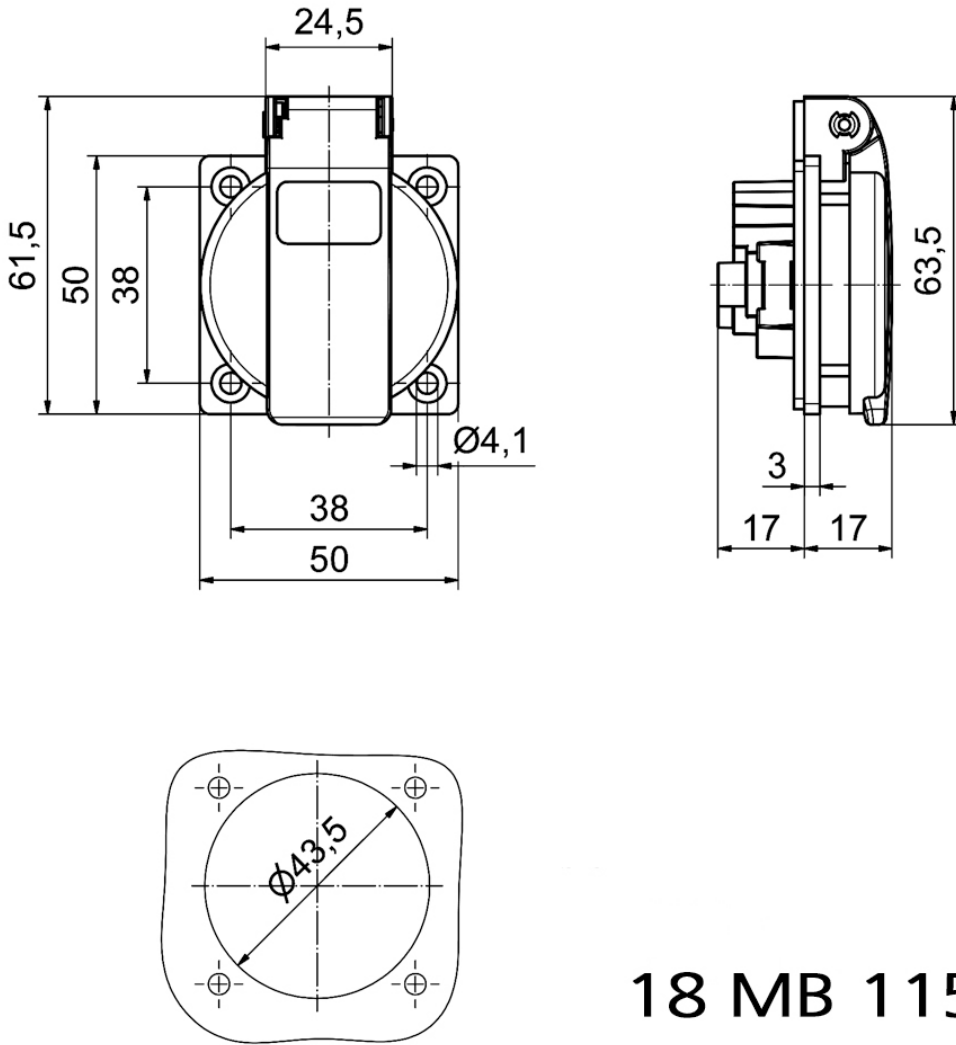
Description de l'article	
Référence	71142
EAN	4024941955683
Groupe de produits	socle de prise tableau domestique, système britannique
Intensité	16A
Nombre de pôles	3p
Disposition des phases	2P+PE
Tension	250V
Fréquence	courant alternatif (CA)

Description de l'article	
Indice de protection	IP44
Code couleur	bleu
Couleur de l'appareil	boîtier bleu RAL 5015, couv. rabatt. bleu RAL 5015
Connectique	avec borne à vis
Section maximale des conducteurs	4,0 mm <sup>2</sup>
Entrée de câble	autre
Hauteur de l'appareil en mm	61.5mm
Largeur de l'appareil en mm	50mm
Profondeur de l'appareil en mm	34mm
Dimension verticale du plastron en mm	50mm
Dimension horizontale du plastron en mm	50mm
Écartement vertical entre les trous de perçage en mm	38mm
Écartement horizontal entre les trous de perçage en mm	38mm
Matériau du boîtier	plastique
Contacts	le porte-contacts est en polyamide, les contacts sont en laiton nu

Autres caractéristiques techniques	
	av système de prise domest. GB

Données logistiques	
Poids unitaire	0.072 Kg / null

Données logistiques	
Type d'emballage	null
Contenu	1 ST
EAN	4024941955683
Longueur	34 mm
Largeur	50 mm
Hauteur	61,5 mm
Poids	0,073 kg
Volume	104,55 ccm
Type d'emballage	null
Contenu	20 ST
EAN	4024941786829
Longueur	275 mm
Largeur	175 mm
Hauteur	137 mm
Poids	1,565 kg
Volume	5 737,5 ccm



## 18 MB 115