

مقبس جانبي مؤرض قطر الفلانشة 65 72 عنصري تثبيت 58 مم



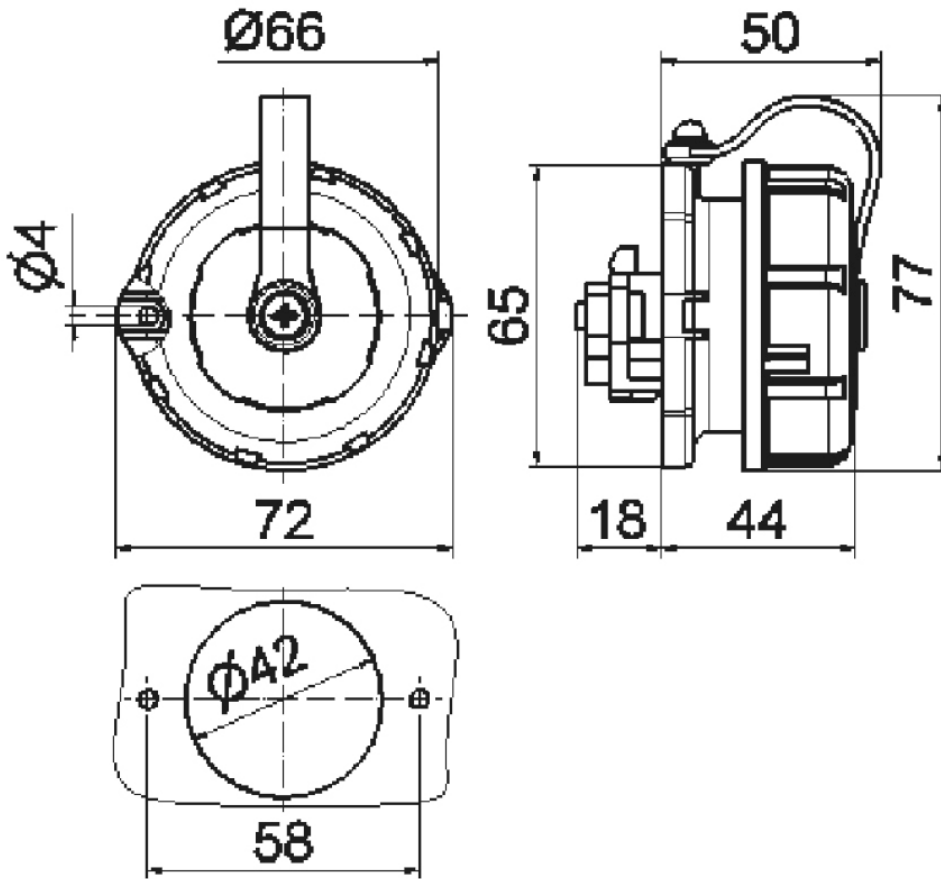
وصف الصنف	
7115	رقم الصنف لدى
4024941071154	الرقم الدولي للصنف
مقبس جانبي مؤرض مستقيم الطراز	فئة المنتج
16 أمبير	شدة التيار
3 أقطاب	عدداً لأقطاب
2	ترتيب المراحل
250 فلت	الجهد
تيار متردد	التردد
96926 001	رقم نوع الإمداد
5935123144770	رقم الإمداد

وصف الصنف	
68	نوع الحماية
أخضر برونزي	لون التمييز
حلقة مسمارية خضراء برونزية 60319 , غطاء بمفصلة أخضر برونزي 60319 , علبة خضراء برونزية 60319	لون الأجهزة
طرف برغي برأس	تقنية التوصيل
4,0 مم مربع	الحد الأقصى لقطر الموصل
	مدخل الكابل
77	ارتفاع الأجهزة بالمليمتير
72	عرض الأجهزة بالمليمتير
62	عمق الأجهزة بالمليمتير
65	مقاس الفلانشة الرأسي بالمليمتير
72	مقاس الفلانشة الأفقي بالمليمتير
58	مسافة الثقب الأفقية بالمليمتير
بلاستيك	خامة العلبة
حامل الملامسات من مادة مقاومة لدرجات الحرارة المرتفعة, الملامسات نحاس أصفر مطلي بالنيكل	اللامسات

الخصائص التقنية الأخرى	
الفلانشة بيضاوية, وعنصر التثبيت ثنائي النقاط 58 مم, الوصلة خلفية, بنظام ألماني	
الغطاء المسماري مثبت بالعلبة بشريط تثبيت	

البيانات اللوجيستية	
0.11	الوزن المستقل

البيانات اللوجيستية	
	نوع العبوة
١	كمية المحتوى
4024941071154	الرقم الدولي للصنف
٦٢	الطول
٧٢	العرض
٧٧	الارتفاع
٠,١١١	الوزن
٣٤٣,٧٢٨	الحجم
	نوع العبوة
١٠	كمية المحتوى
4024941840170	الرقم الدولي للصنف
٢٠٧	الطول
١٦٢	العرض
١٤٢	الارتفاع
١,٢	الوزن
٣,٧٥٠	الحجم



18 MB 21