

Base semiempotrable con contacto de puesta a tierra TN - Marco diám. 65x72, doble fijación 58 mm

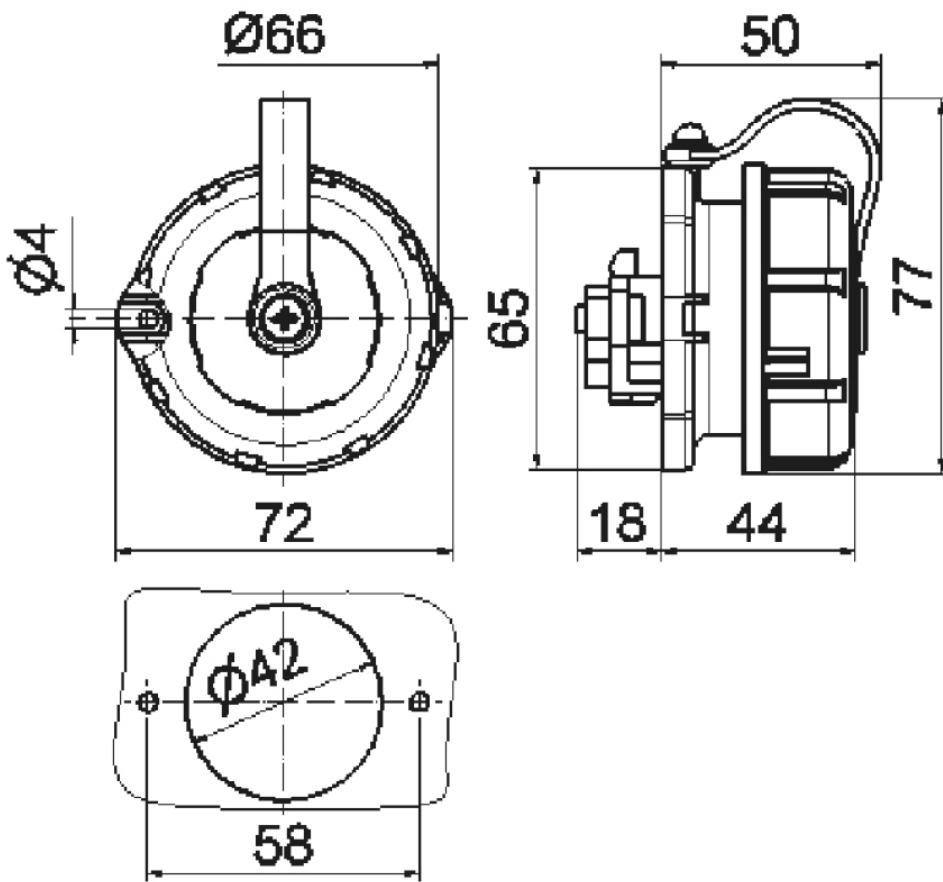


Descripción del artículo	
Código BALS	7115
EAN	4024941071154
Grupo de productos	Base semiempotrable con contacto de puesta a tierra, recta, versión TN
Intensidad de corriente	16A
Número de polos	3p
Arreglo de las fases	2P+PE
Tensión	250V
Frecuencia	Corriente alterna (CA)

Descripción del artículo	
Núm. tipo de suministro	VG 96926 BS 001
Núm. suministro	5935-12-314-4770
Índice de protección	IP68
Color distintivo	verde bronce
Color del equipo	Anillo de bayoneta verde bronce RAL 6031-F9, Tapa abatible verde bronce RAL 6031-F9, Carcasa verde bronce RAL 6031-F9
Sistema de conexión	Borne de tornillo de cabeza
Máxima sección transversal del cable	4,0 mm ²
Entrada de cable	null
Altura del equipo en mm	77mm
Anchura del equipo en mm	72mm
Profundidad del equipo en mm	62mm
Dimensión vertical del marco en mm	65mm
Dimensión horizontal del marco en mm	72mm
Distancia horizontal entre agujeros en mm	58mm
Material de la carcasa	Plástico
Contactos	El portacontactos es de material resistente a altas temperaturas, Los contactos son de latón niquelado

Otras características técnicas	
	El marco es ovalado y tiene dos puntos de fijación de 58 mm, La conexión es trasera, null
	La tapa de bayoneta está fijada con una cinta de fijación a la carcasa

Datos de logística	
Peso individual	0.11 Kg / null
Tipo de embalaje	null
Cantidad de unidades	1 ST
EAN	4024941071154
Longitud	62 mm
Ancho	72 mm
Altura	77 mm
Peso	0,111 kg
Volumen	343,728 ccm
Tipo de embalaje	null
Cantidad de unidades	10 ST
EAN	4024941840170
Longitud	207 mm
Ancho	162 mm
Altura	142 mm
Peso	1,2 kg
Volumen	3.750 ccm



18 MB 21