

مقبس جانبي مؤرض، مستقيم فلانشة 80 80، عنصر تثبيت 54 54



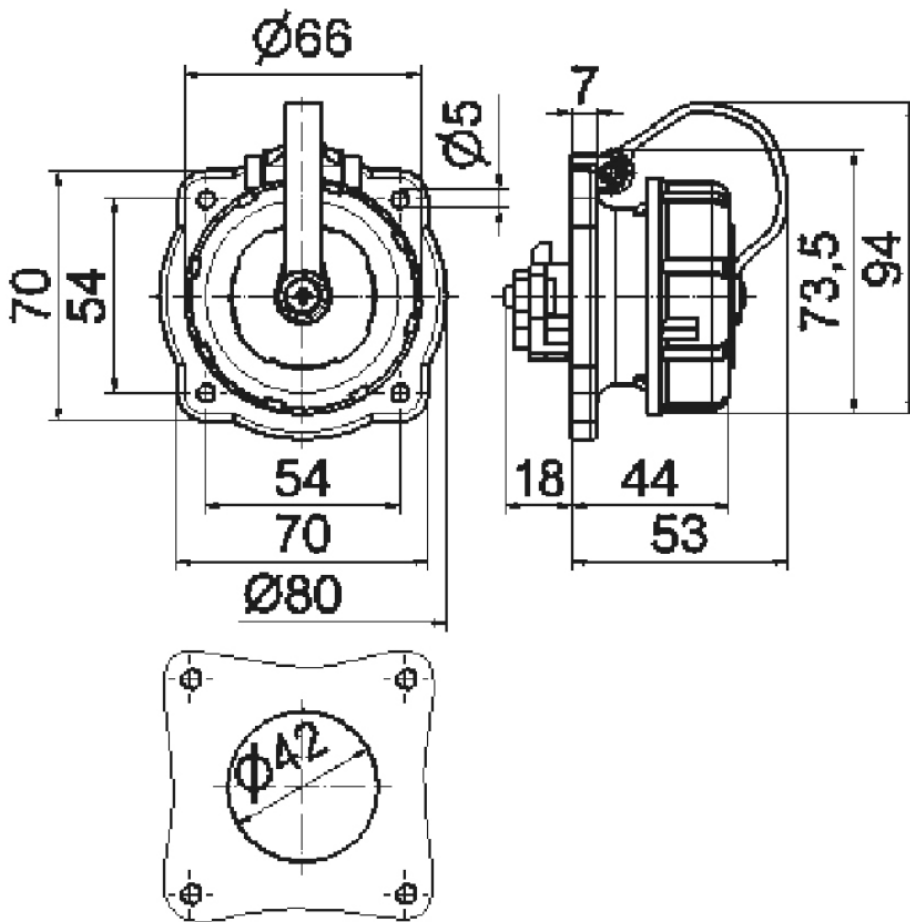
وصف الصنف	
7117	رقم الصنف لدى
4024941071178	الرقم الدولي للصنف
مقبس جانبي مؤرض	فئة المنتج
16 أمبير	شدة التيار
3 أقطاب	عدد الأقطاب
2	ترتيب المراحل
250 فلت	الجهد
تيار متردد	التردد
68	نوع الحماية
أزرق	لون التمييز

وصف الصنف	
لون الأجهزة	علبة زرقاء 5015 , غطاء بمفصلة أزرق 5015 , حلقة مسمارية رمادية 7035
تقنية التوصيل	طرف برغي برأس
الحد الأقصى لقطر الموصل	4,0 مم مربع
مدخل الكابل	
ارتفاع الأجهزة بالمليمتري	80
عرض الأجهزة بالمليمتري	80
عمق الأجهزة بالمليمتري	60
مقاس الفلانشة الرأسية بالمليمتري	80
مقاس الفلانشة الأفقية بالمليمتري	80
مسافة الثقب الرأسية بالمليمتري	54
مسافة الثقب الأفقية بالمليمتري	54
خامة العلبه	بولي أميد
اللامسات	حامل اللامسات من مادة مقاومة لدرجات الحرارة المرتفعة , اللامسات نحاس أصفر مطلي بالنيكل

الخصائص التقنية الأخرى	
الوصلة خلفية	
مع رمز المطرقة	
الغطاء المسماري مثبت بالعلبة بشريط تثبيت	

البيانات اللوجيستية	
الوزن المستقل	0.136

البيانات اللوجيستية	
	نوع العبوة
١	كمية المحتوى
4024941071178	الرقم الدولي للصنف
٦٠	الطول
٨٠	العرض
٨٠	الارتفاع
٠,١٣٧	الوزن
٣٨٤	الحجم
	نوع العبوة
١٠	كمية المحتوى
4024941766197	الرقم الدولي للصنف
٢٧٥	الطول
١٧٥	العرض
١٣٧	الارتفاع
١,٤٨٥	الوزن
٥,٧٣٧,٥	الحجم



18 MB 20