

## Schutzkontakt- Anbausteckdose, gerade - Flansch 80x80, Befestigung 54x54

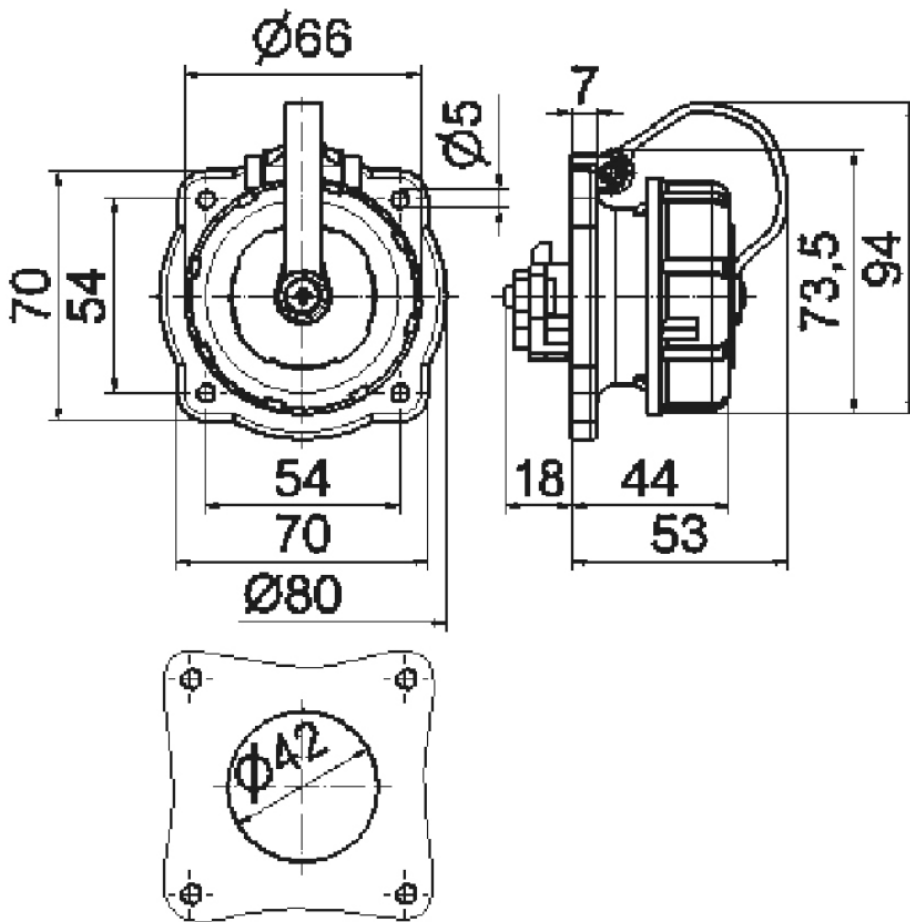


Artikelbeschreibung	
BALS-Art.-Nr	7117
EAN	4024941071178
Produktgruppe	Schutzkontakt-Anbausteckdose
Stromstärke	16A
Polzahl	3p
Anordnung der Phasen	2P+PE
Spannung	250V~
Frequenz	AC

Artikelbeschreibung	
Schutzart	IP68
Kennfarbe	blau
Gerätefarbe	Klappdeckel blau RAL 5015, Bajonettring grau RAL 7035, Gehäuse blau RAL 5015
Anschluss technik	Kopfschraubenklemme
Maximaler Leiterquerschnitt	4,0 qmm
Kabeleinführung	sonstige
Geräte-Höhe	80mm
Geräte-Breite	80mm
Geräte-Tiefe	60mm
Flanschmaß vertikal in mm	80mm
Flanschmaß horizontal in mm	80mm
Bohrlochabstand vertikal in mm	54mm
Bohrlochabstand horizontal in	54mm
Gehäusematerial	Polyamid
Kontakte	Der Kontaktträger ist aus hochwärmebeständigem Material, Die Kontakte sind Messing vernickelt

Zusätzliche technische Informationen	
	Der Anschluss ist rückwärtig
	mit Hammerzeichen
	Der Bajonetdeckel ist mit einem Befestigungsband an dem Gehäuse befestigt

Logistikdaten	
Einzelgewicht	0,136 kg / Stück
Verpackungsart	Tüte
Inhaltsmenge	1 ST
EAN	4024941071178
Länge	60 mm
Breite	80 mm
Höhe	80 mm
Gewicht	0,137 kg
Volumen	384 ccm
Verpackungsart	Karton
Inhaltsmenge	10 ST
EAN	4024941766197
Länge	275 mm
Breite	175 mm
Höhe	137 mm
Gewicht	1,485 kg
Volumen	5.737,5 ccm



# 18 MB 20