

Base semiempotrable con contacto de puesta a tierra, recta - Marco 80x80, fijación 54x54

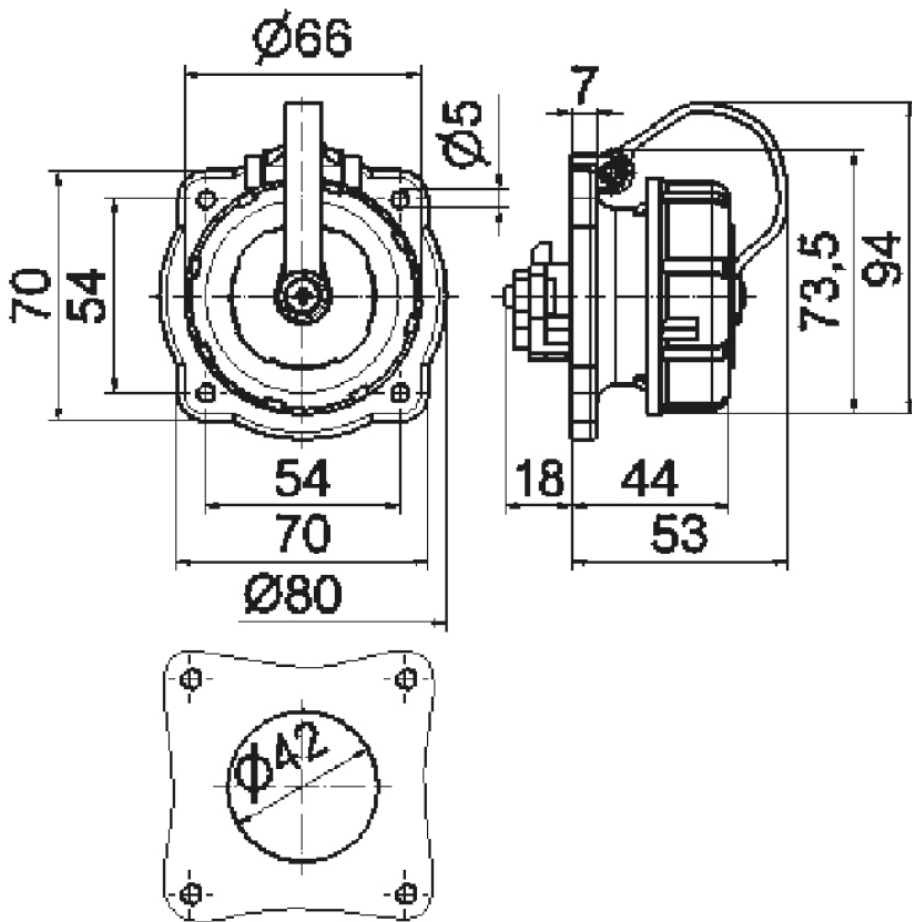


Descripción del artículo	
Código BALS	7117
EAN	4024941071178
Grupo de productos	Base emp.cont.puesta a tierra
Intensidad de corriente	16A
Número de polos	3p
Arreglo de las fases	2P+PE
Tensión	250V
Frecuencia	Corriente alterna (CA)

Descripción del artículo	
Índice de protección	IP68
Color distintivo	azul
Color del equipo	Tapa abatible azul RAL 5015, Anillo bayoneta gris RAL 7035, Carcasa azul RAL 5015
Sistema de conexión	Borne de tornillo de cabeza
Máxima sección transversal del cable	4,0 mm ²
Entrada de cable	null
Altura del equipo en mm	80mm
Anchura del equipo en mm	80mm
Profundidad del equipo en mm	60mm
Dimensión vertical del marco en mm	80mm
Dimensión horizontal del marco en mm	80mm
Distancia vertical entre agujeros en mm	54mm
Distancia horizontal entre agujeros en mm	54mm
Material de la carcasa	Poliamida
Contactos	El portacontactos es de material resistente a altas temperaturas, Los contactos son de latón niquelado

Otras características técnicas	
	La conexión es trasera
	con símbolo de un martillo
	La tapa de bayoneta está fijada con una cinta de fijación a la carcasa

Datos de logística	
Peso individual	0.136 Kg / null
Tipo de embalaje	null
Cantidad de unidades	1 ST
EAN	4024941071178
Longitud	60 mm
Ancho	80 mm
Altura	80 mm
Peso	0,137 kg
Volumen	384 ccm
Tipo de embalaje	null
Cantidad de unidades	10 ST
EAN	4024941766197
Longitud	275 mm
Ancho	175 mm
Altura	137 mm
Peso	1,485 kg
Volumen	5.737,5 ccm

**18 MB 20**