

socle de prise tableau domestique, droit - plastron 80x80, fixation 54x54

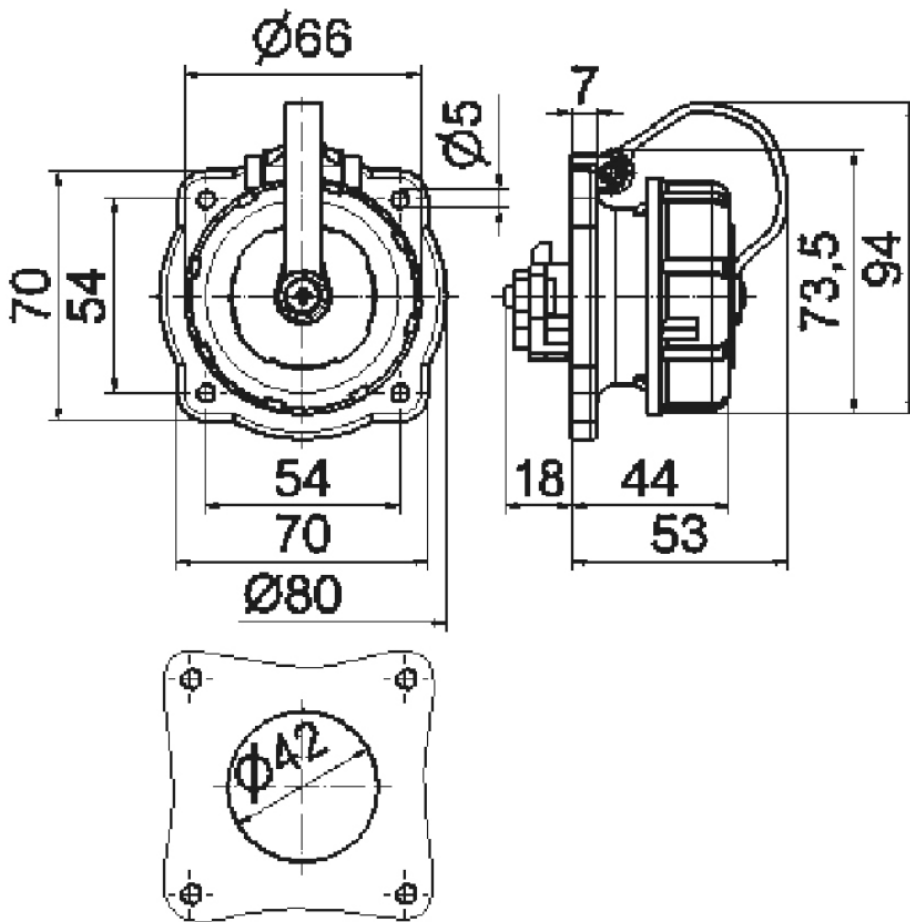


Description de l'article	
Référence	7117
EAN	4024941071178
Groupe de produits	socle de prise tableau domestique
Intensité	16A
Nombre de pôles	3p
Disposition des phases	2P+PE
Tension	250V
Fréquence	courant alternatif (CA)

Description de l'article	
Indice de protection	IP68
Code couleur	bleu
Couleur de l'appareil	boîtier bleu RAL 5015, couv. rabatt. bleu RAL 5015, anneau baïonnette gris RAL7035
Connectique	borne sous tête de vis
Section maximale des conducteurs	4,0 mm ²
Entrée de câble	autre
Hauteur de l'appareil en mm	80mm
Largeur de l'appareil en mm	80mm
Profondeur de l'appareil en mm	60mm
Dimension verticale du plastron en mm	80mm
Dimension horizontale du plastron en mm	80mm
Écartement vertical entre les trous de perçage en mm	54mm
Écartement horizontal entre les trous de perçage en mm	54mm
Matériau du boîtier	polyamide
Contacts	le porte-contacts est en matériau résistant à la chaleur, les contacts sont en laiton nickelé

Autres caractéristiques techniques	
	La connexion se fait à l'arrière
	avec symbole de marteau
	Le couvercle à baïonnette est fixé au boîtier avec une bande de fixation

Données logistiques	
Poids unitaire	0.136 Kg / null
Type d'emballage	null
Contenu	1 ST
EAN	4024941071178
Longueur	60 mm
Largeur	80 mm
Hauteur	80 mm
Poids	0,137 kg
Volume	384 ccm
Type d'emballage	null
Contenu	10 ST
EAN	4024941766197
Longueur	275 mm
Largeur	175 mm
Hauteur	137 mm
Poids	1,485 kg
Volume	5 737,5 ccm



18 MB 20