

Schutzkontakt-Anbausteckdose - Flansch 75x75 Befestigung 60x60

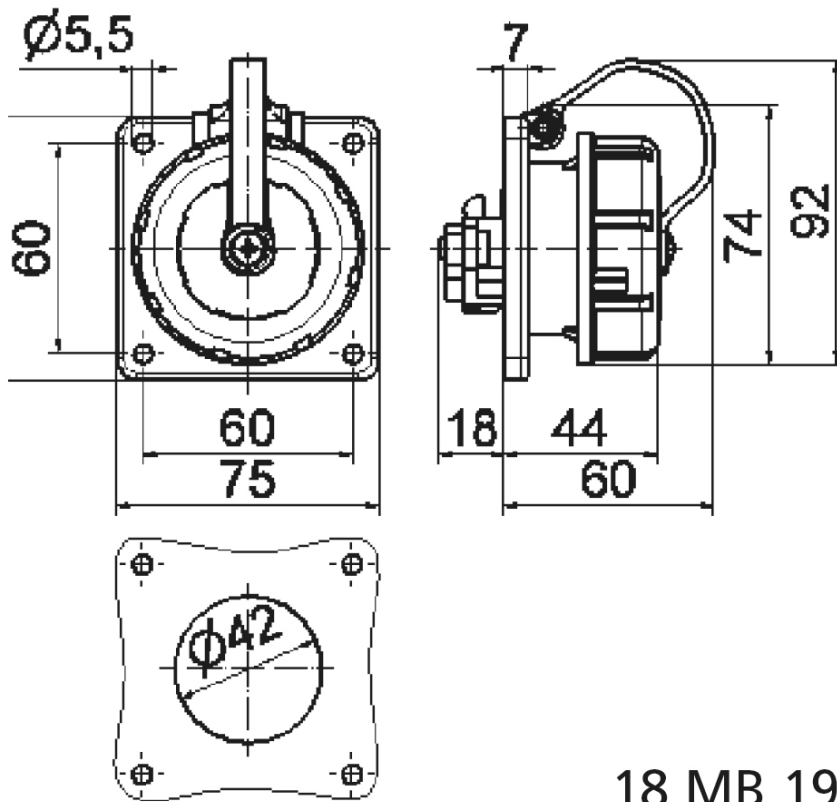


| Artikelbeschreibung | |
|----------------------|------------------------------|
| BALS-Art.-Nr | 7119 |
| EAN | 4024941071192 |
| Produktgruppe | Schutzkontakt-Anbausteckdose |
| Stromstärke | 16A |
| Polzahl | 3p |
| Anordnung der Phasen | 2P+PE |
| Spannung | 250V~ |
| Frequenz | AC |

| Artikelbeschreibung | |
|--------------------------------|---|
| Schutzart | IP68 |
| Kennfarbe | grau |
| Gerätefarbe | Klappdeckel grau RAL 7035, Bajonettring grau RAL 7035, Gehäuse grau RAL 7035 |
| Anschluss technik | Kopfschraubenklemme |
| Maximaler Leiterquerschnitt | 4,0 qmm |
| Kabeleinführung | sonstige |
| Geräte-Höhe | 75mm |
| Geräte-Breite | 75mm |
| Geräte-Tiefe | 78mm |
| Flanschmaß vertikal in mm | 75mm |
| Flanschmaß horizontal in mm | 75mm |
| Bohrlochabstand vertikal in mm | 60mm |
| Bohrlochabstand horizontal in | 60mm |
| Gehäusematerial | Kunststoff |
| Kontakte | der Kontaktträger ist aus hochwärmebeständigem Material, die Kontakte sind Messing vernickelt |

| Zusätzliche technische Informationen | |
|---|---|
| | Der Anschluss ist rückwärtig |
| | mit Hammerzeichen |
| | Der Bajonetdeckel ist mit einem Befestigungsband an dem Gehäuse befestigt |

| Logistikdaten | |
|----------------|-----------------|
| Einzelgewicht | 0,04 kg / Stück |
| Verpackungsart | Tüte |
| Inhaltsmenge | 1 ST |
| EAN | 4024941071192 |
| Länge | 78 mm |
| Breite | 75 mm |
| Höhe | 75 mm |
| Gewicht | 0,041 kg |
| Volumen | 438,75 ccm |
| Verpackungsart | Karton |
| Inhaltsmenge | 10 ST |
| EAN | 4024941959506 |
| Länge | 275 mm |
| Breite | 175 mm |
| Höhe | 137 mm |
| Gewicht | 0,525 kg |
| Volumen | 5.737,5 ccm |



18 MB 19