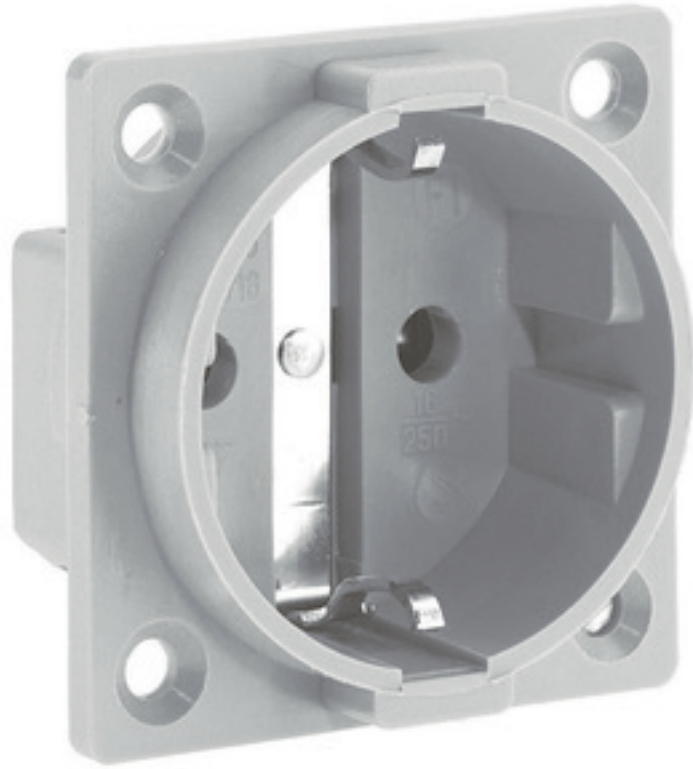


مقبس جانبي مؤرض، مستقيم دون غطاء كابل، فلانشة 50 50



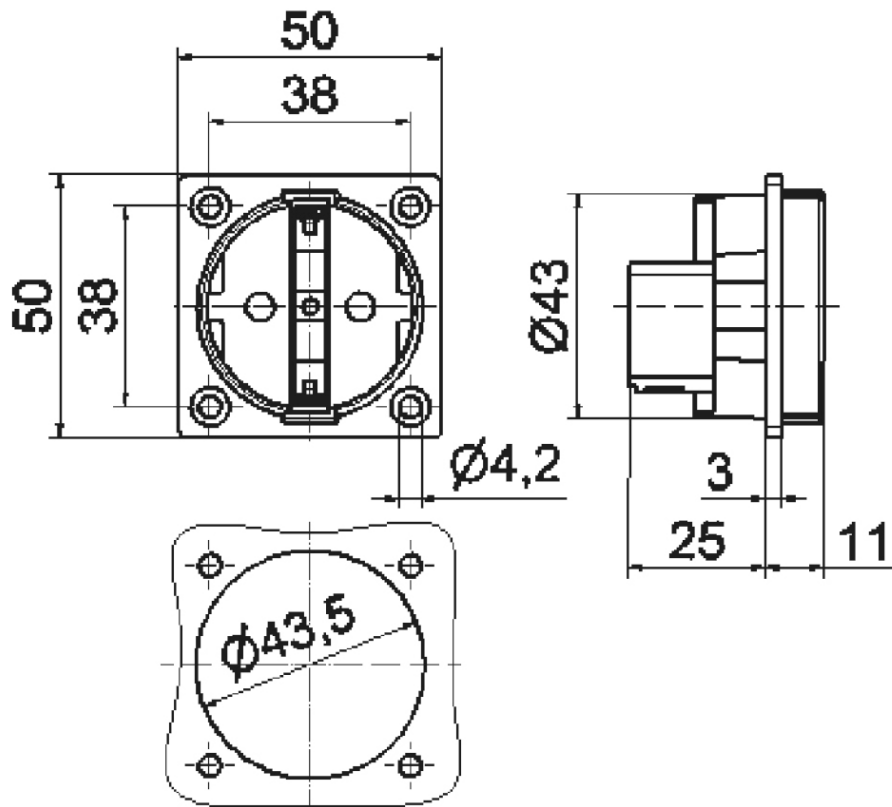
وصف الصنف	
712	رقم الصنف لدى
4024941007122	الرقم الدولي للصنف
مقبس جانبي مؤرض	فئة المنتج
16 أمبير	شدة التيار
3 أقطاب	عدد الأقطاب
2	ترتيب المراحل
250 فلت	الجهد
تيار متردد	التردد
20	نوع الحماية
رمادي	لون التمييز

وصف الصنف	
7035	علبة رمادية
	لون الأجهزة
	تقنية التوصيل
	الحد الأقصى لقطر الموصل
	مدخل الكابل
50	ارتفاع الأجهزة بالمليمتري
50	عرض الأجهزة بالمليمتري
36	عمق الأجهزة بالمليمتري
50	مقاس الفلانشة الرأسية بالمليمتري
50	مقاس الفلانشة الأفقية بالمليمتري
38	مسافة الثقب الرأسية بالمليمتري
38	مسافة الثقب الأفقية بالمليمتري
	خامة العلبه
	المامسات
	حامل الملامسات من البولي أميد, الملامسات نحاس أصفر مطلي بالنيكل
	بلاستيك

الخصائص التقنية الأخرى	
	الوصلة خلفية
	الجهاز دون غطاء بمفصلة

البيانات اللوجيستية	
0.02	الوزن المستقل
	نوع العبوة

البيانات اللوجيستية	
١	كمية المحتوى
4024941007122	الرقم الدولي للصنف
٣٦	الطول
٥٠	العرض
٥٠	الارتفاع
٠,٠٢١	الوزن
١,٧٤٦,١٥٤	الحجم
	نوع العبوة
٢٠	كمية المحتوى
4024941835589	الرقم الدولي للصنف
٣٧٦	الطول
١٧٤	العرض
٨٠	الارتفاع
٠,٥١٢	الوزن
٢,٨٠٨	الحجم



18 MB 1