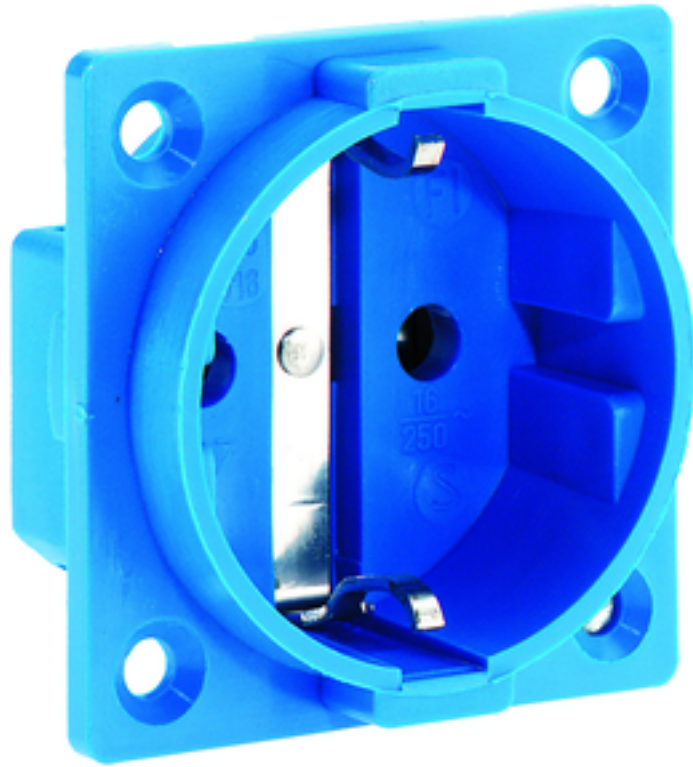


مقبس جانبي مؤرض، مستقيم دون غطاء كابل، فلانشة 50 50



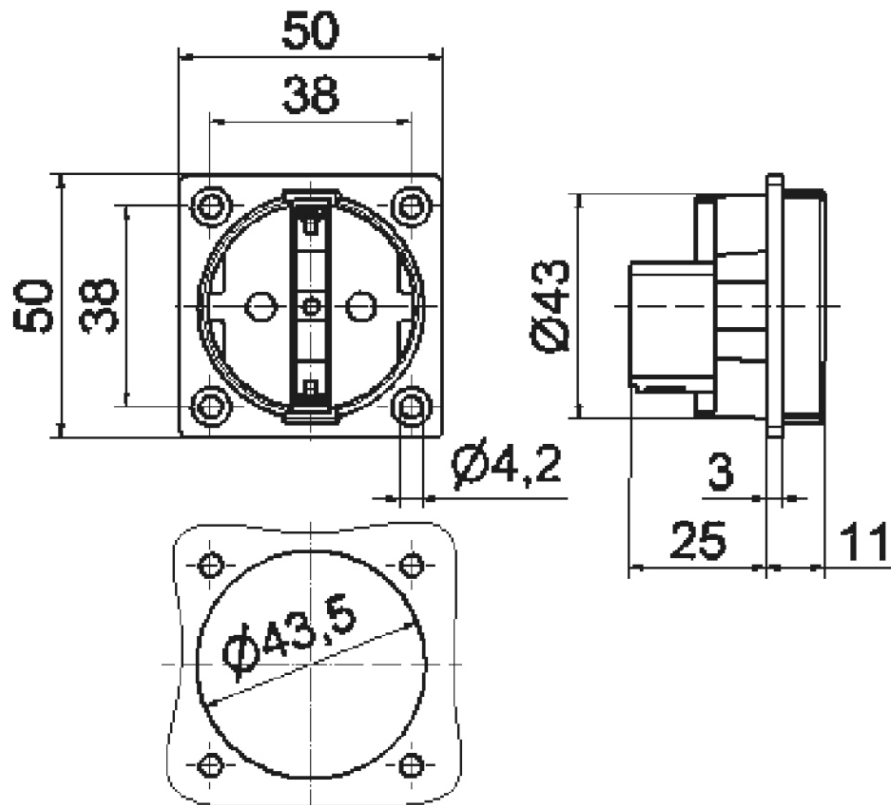
وصف الصنف	
713	رقم الصنف لدى
4024941007139	الرقم الدولي للصنف
مقبس جانبي مؤرض	فئة المنتج
16 أمبير	شدة التيار
3 أقطاب	عدد الأقطاب
2	ترتيب المراحل
250 فلت	الجهد
تيار متردد	التردد
20	نوع الحماية
أزرق	لون التمييز

وصف الصنف	
علبة زرقاء 5015	لون الأجهزة
طرف برغي برأس	تقنية التوصيل
4,0 مم مربع	الحد الأقصى لقطر الموصل
	مدخل الكابل
50	ارتفاع الأجهزة بالمليمتري
50	عرض الأجهزة بالمليمتري
36	عمق الأجهزة بالمليمتري
50	مقاس الفلانشة الرأسية بالمليمتري
50	مقاس الفلانشة الأفقية بالمليمتري
38	مسافة الثقب الرأسية بالمليمتري
38	مسافة الثقب الأفقية بالمليمتري
بلاستيك	خامة العلبه
إلامسات نحاس أصفر مطلي بالنيكل, حامل الملامسات من البولي أميد	الملامسات

الخصائص التقنية الأخرى	
الوصلة خلفية	
الجهاز دون غطاء بمفصلة	

البيانات اللوجيستية	
0.037	الوزن المستقل
	نوع العبوة

البيانات اللوجيستية	
١	كمية المحتوى
4024941007139	الرقم الدولي للصنف
٣٦	الطول
٥٠	العرض
٥٠	الارتفاع
٠,٠٣٨	الوزن
٩٠	الحجم
	نوع العبوة
٢٠	كمية المحتوى
4024941835572	الرقم الدولي للصنف
٣٧٦	الطول
١٧٤	العرض
٨٠	الارتفاع
٠,٨٥٢	الوزن
٢,٨٠٨	الحجم



18 MB 1