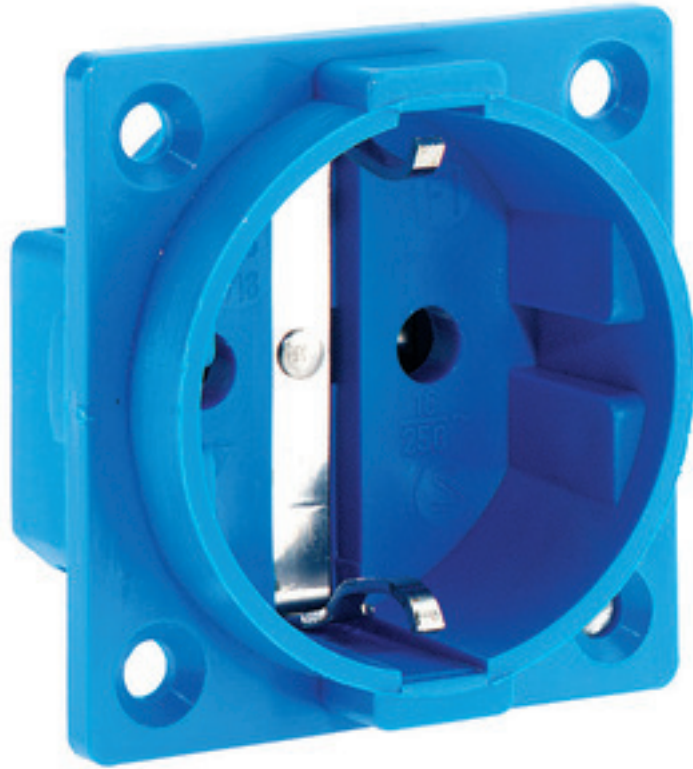


مقبس جانبي مؤرض، مستقيم دون غطاء كابل، فلانشة 50 50



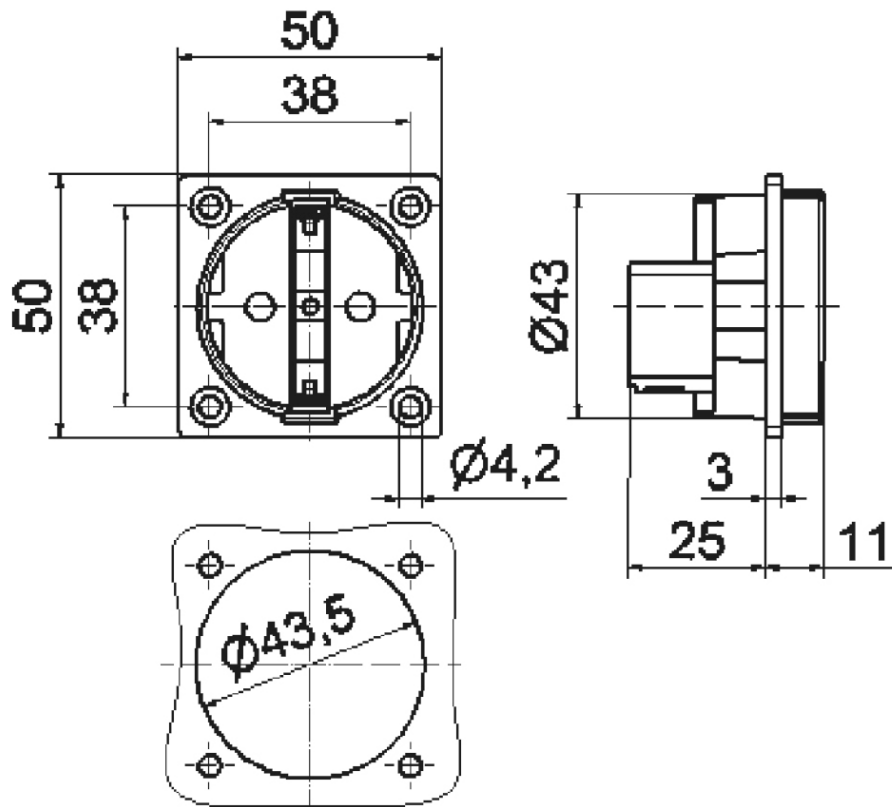
| وصف الصنف       |                    |
|-----------------|--------------------|
| 713             | رقم الصنف لدى      |
| 4024941007139   | الرقم الدولي للصنف |
| مقبس جانبي مؤرض | فئة المنتج         |
| 16 أمبير        | شدة التيار         |
| 3 أقطاب         | عدد الأقطاب        |
| 2               | ترتيب المراحل      |
| 250 فلت         | الجهد              |
| تيار متردد      | التردد             |
| 20              | نوع الحماية        |
| أزرق            | لون التمييز        |

| وصف الصنف   |                                  |
|---|----------------------------------|
| علبة زرقاء 5015   | لون الأجهزة                      |
| طرف برغي برأس   | تقنية التوصيل                    |
| 4,0 مم مربع   | الحد الأقصى لقطر الموصل          |
|   | مدخل الكابل                      |
| 50  | ارتفاع الأجهزة بالمليمتري        |
| 50  | عرض الأجهزة بالمليمتري           |
| 36  | عمق الأجهزة بالمليمتري           |
| 50  | مقاس الفلانشة الرأسية بالمليمتري |
| 50  | مقاس الفلانشة الأفقية بالمليمتري |
| 38  | مسافة الثقب الرأسية بالمليمتري   |
| 38  | مسافة الثقب الأفقية بالمليمتري   |
| بلاستيك   | خامة العلبه                      |
| حامل الملامسات من البولي أميد, الملامسات نحاس أصفر مطلي بالنيكل | اللامسات                         |

| الخصائص التقنية الأخرى |  |
|------------------------|--|
| الوصلة خلفية           |  |
| الجهاز دون غطاء بمفصلة |  |

| البيانات اللوجيستية |               |
|---------------------|---------------|
| 0.037               | الوزن المستقل |
|                     | نوع العبوة    |

| البيانات اللوجيستية |                    |
|---------------------|--------------------|
| ١                   | كمية المحتوى       |
| 4024941007139       | الرقم الدولي للصنف |
| ٣٦                  | الطول              |
| ٥٠                  | العرض              |
| ٥٠                  | الارتفاع           |
| ٠,٠٣٨               | الوزن              |
| ٩٠                  | الحجم              |
|                     | نوع العبوة         |
| ٢٠                  | كمية المحتوى       |
| 4024941835572       | الرقم الدولي للصنف |
| ٣٧٦                 | الطول              |
| ١٧٤                 | العرض              |
| ٨٠                  | الارتفاع           |
| ٠,٨٥٢               | الوزن              |
| ٢,٨٠٨               | الحجم              |



18 MB 1