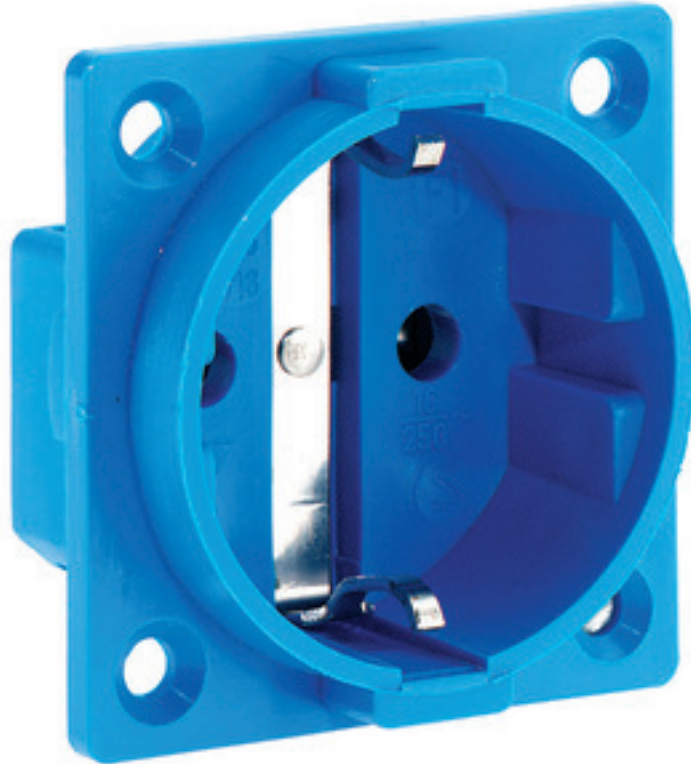


Base semiempotrable con contacto de puesta a tierra, recta - sin tapa abatible, marco 50x50

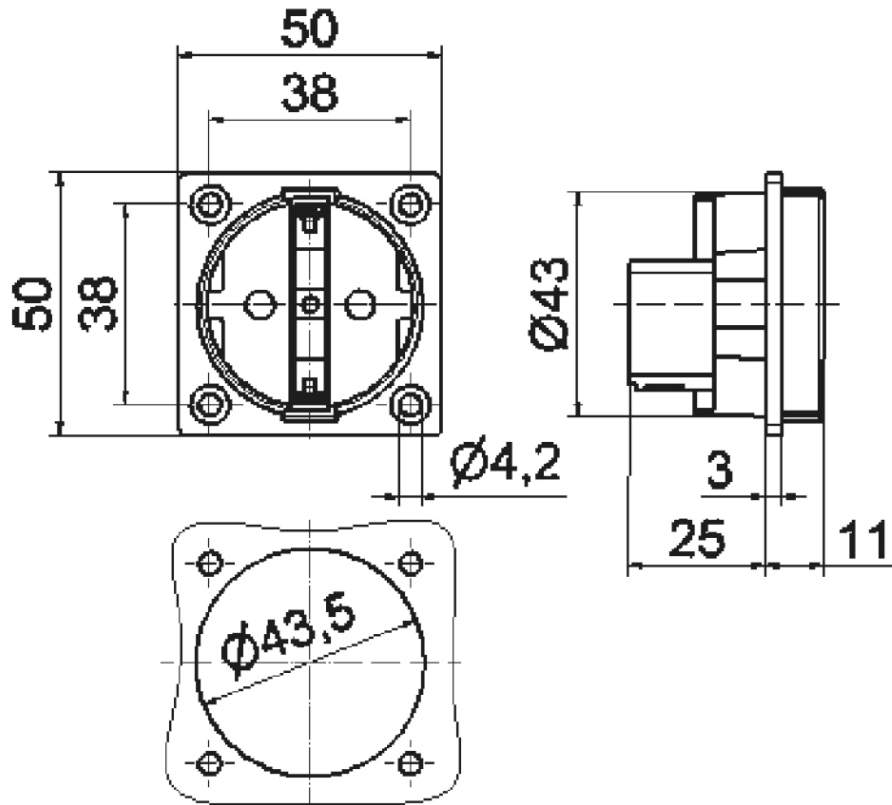


Descripción del artículo	
Código BALS	713
EAN	4024941007139
Grupo de productos	Base emp.cont.puesta a tierra
Intensidad de corriente	16A
Número de polos	3p
Arreglo de las fases	2P+PE
Tensión	250V
Frecuencia	Corriente alterna (CA)

Descripción del artículo	
Índice de protección	IP20
Color distintivo	azul
Color del equipo	Carcasa azul RAL 5015
Sistema de conexión	Borne de tornillo de cabeza
Máxima sección transversal del cable	4,0 mm ²
Entrada de cable	null
Altura del equipo en mm	50mm
Anchura del equipo en mm	50mm
Profundidad del equipo en mm	36mm
Dimensión vertical del marco en mm	50mm
Dimensión horizontal del marco en mm	50mm
Distancia vertical entre agujeros en mm	38mm
Distancia horizontal entre agujeros en mm	38mm
Material de la carcasa	Plástico
Contactos	El portacontactos es de poliamida, Los contactos son de latón niquelado

Otras características técnicas	
	La conexión es trasera
	El equipo no tiene tapa abatible

Datos de logística	
Peso individual	0.037 Kg / null
Tipo de embalaje	null
Cantidad de unidades	1 ST
EAN	4024941007139
Longitud	36 mm
Ancho	50 mm
Altura	50 mm
Peso	0,038 kg
Volumen	90 ccm
Tipo de embalaje	null
Cantidad de unidades	20 ST
EAN	4024941835572
Longitud	276 mm
Ancho	174 mm
Altura	80 mm
Peso	0,852 kg
Volumen	2.808 ccm



18 MB 1