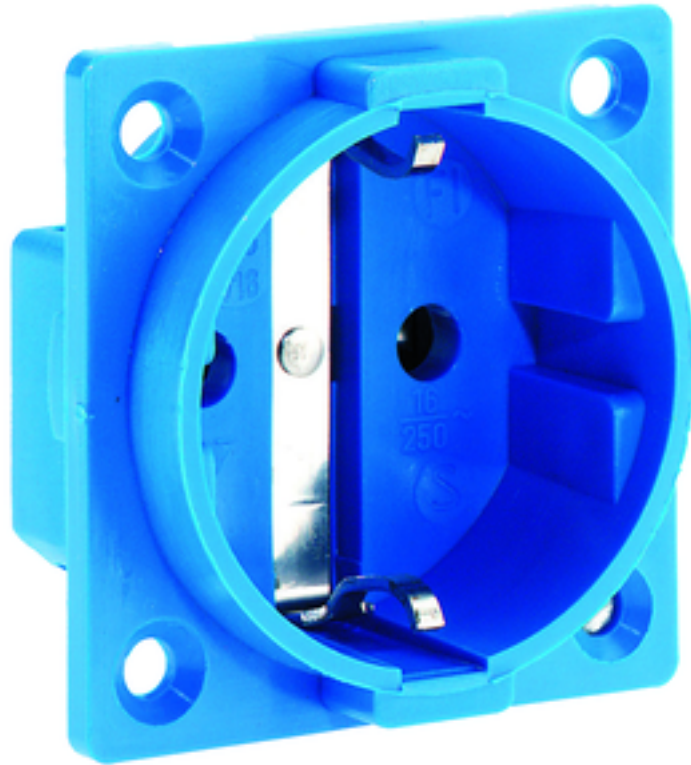


Панельная розетка с заземл. контактом, прямая - без откидной крышки, фланец 50x50



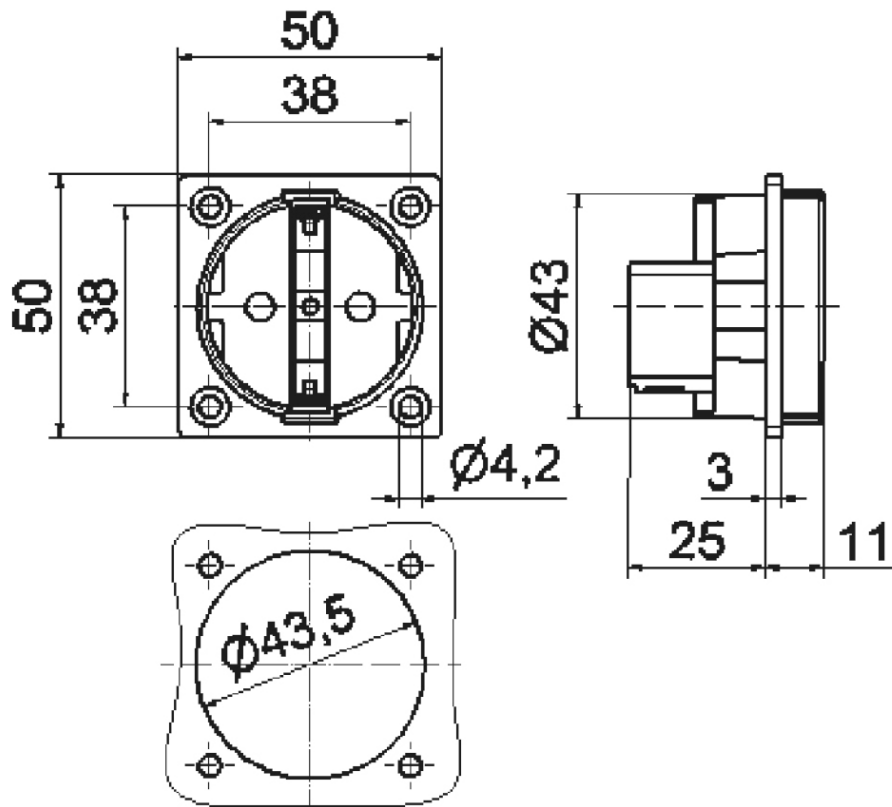
| Описание изделия | |
|--------------------|---------------------------------------|
| № арт. BALS | 713 |
| Код EAN | 4024941007139 |
| Группа продукции | Панельная розетка с заземл. контактом |
| Сила тока | 16 A |
| Кол-во полюсов | 3-пол. |
| Расположение фаз | 2 фазы+PE |
| | 250 V |
| Частота | Переменный ток (AC) |
| Степень защиты | IP20 |
| Маркировочный цвет | синий |

| Описание изделия | |
|--|---|
| Цвет прибора | Корпус синий RAL 5015 |
| Соединение | Винт.клемма с головкой |
| Макс. поперечное сечение кабеля | 4,0 мм ² |
| Кабельный ввод | null |
| Высота прибора, мм | 50mm |
| Ширина прибора, мм | 50mm |
| Глубина прибора, мм | 36mm |
| Вертик. размер фланца, мм | 50mm |
| Гориз. размер фланца, мм | 50mm |
| Вертик. расстояние между отверстиями, мм | 38mm |
| Гориз. расстояние между отверстиями, мм | 38mm |
| Материал корпуса | Пластмасса |
| Контакты | Контакты из никелированной латуни, Контактная подложка из полиамида |

| прочие технические характеристики | |
|-----------------------------------|--|
| | Подключение выполняется с обратной стороны |
| | Устройство не имеет откидной крышки |

| Логистика | |
|----------------------|-----------------|
| Масса одного изделия | 0.037 кг / null |
| Тип упаковки | null |

| Логистика | |
|-------------------|---------------|
| Кол-во в упаковке | 1 ST |
| Код EAN | 4024941007139 |
| Длина | 36 mm |
| Ширина | 50 mm |
| Высота | 50 mm |
| Масса | 0,038 kg |
| Объем | 90 ccm |
| Тип упаковки | null |
| Кол-во в упаковке | 20 ST |
| Код EAN | 4024941835572 |
| Длина | 276 mm |
| Ширина | 174 mm |
| Высота | 80 mm |
| Масса | 0,852 kg |
| Объем | 2 808 ccm |



18 MB 1