

# socle de prise tableau domestique, droit - sans couvercle rabattable, plastron 50x50

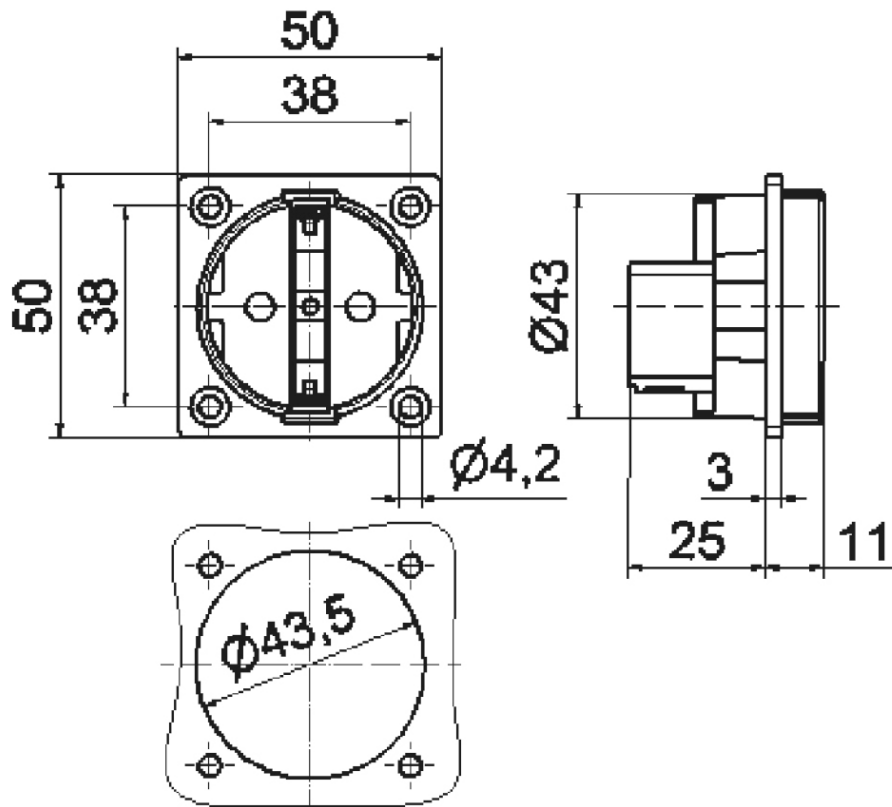


Description de l'article	
Référence	714
EAN	4024941007146
Groupe de produits	socle de prise tableau domestique
Intensité	16A
Nombre de pôles	3p
Disposition des phases	2P+PE
Tension	250V
Fréquence	courant alternatif (CA)

Description de l'article	
Indice de protection	IP20
Code couleur	noir
Couleur de l'appareil	boîtier noir RAL 9005
Connectique	borne sous tête de vis
Section maximale des conducteurs	4,0 mm <sup>2</sup>
Entrée de câble	autre
Hauteur de l'appareil en mm	50mm
Largeur de l'appareil en mm	50mm
Profondeur de l'appareil en mm	36mm
Dimension verticale du plastron en mm	50mm
Dimension horizontale du plastron en mm	50mm
Écartement vertical entre les trous de perçage en mm	38mm
Écartement horizontal entre les trous de perçage en mm	38mm
Matériau du boîtier	plastique
Contacts	le porte-contacts est en polyamide, les contacts sont en laiton nickelé

Autres caractéristiques techniques	
	La connexion se fait à l'arrière
	L'appareil n'a pas de couvercle rabattable

Données logistiques	
Poids unitaire	0.037 Kg / null
Type d'emballage	null
Contenu	1 ST
EAN	4024941007146
Longueur	36 mm
Largeur	50 mm
Hauteur	50 mm
Poids	0,038 kg
Volume	90 ccm
Type d'emballage	null
Contenu	20 ST
EAN	4024941835596
Longueur	276 mm
Largeur	174 mm
Hauteur	80 mm
Poids	0,852 kg
Volume	2 808 ccm



18 MB 1