

Schutzkontakt-Anbausteckdose - belgisch/französisches System Flansch 75x75

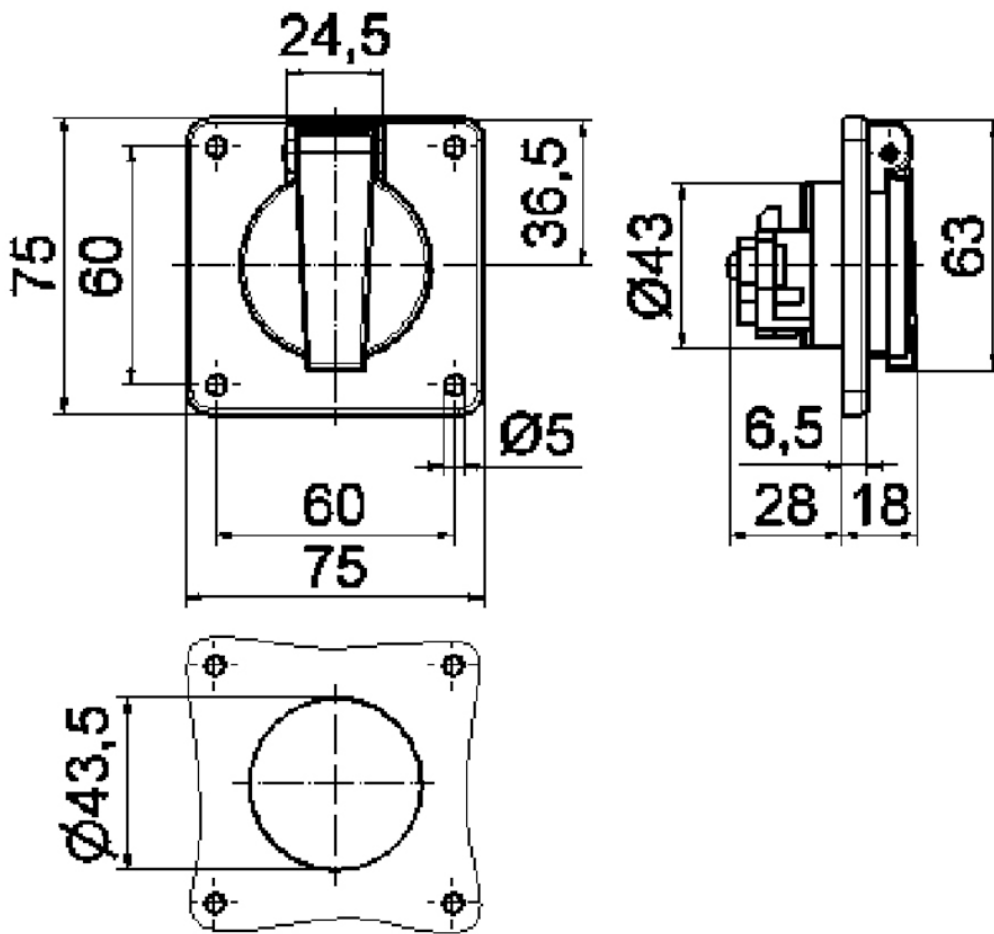


Artikelbeschreibung	
BALS-Art.-Nr	7140
EAN	4024941071406
Produktgruppe	Schutzkontakt-Anbausteckdose belgisch/französisches System
Stromstärke	16A
Polzahl	3p
Anordnung der Phasen	2P+PE
Spannung	250V~
Frequenz	AC

Artikelbeschreibung	
Schutzart	IP54
Kennfarbe	blau
Gerätefarbe	Gehäuse blau RAL 5015, Klappdeckel blau RAL 5015
Anschluss technik	Kopfschraubenklemme
Maximaler Leiterquerschnitt	4,0 qmm
Kabeleinführung	sonstige
Geräte-Höhe	75mm
Geräte-Breite	75mm
Geräte-Tiefe	53mm
Flanschmaß vertikal in mm	75mm
Flanschmaß horizontal in mm	75mm
Bohrlochabstand vertikal in mm	60mm
Bohrlochabstand horizontal in	60mm
Gehäusematerial	Polyamid
Kontakte	der Kontaktträger ist aus hochwärmebeständigem Material, die Kontakte sind Messing vernickelt

Zusätzliche technische Informationen	
	Der Anschluss ist rückwärtig, Mit Mittenschutzkontakt belgisch/französisches System
	mit Hammerzeichen

Logistikdaten	
Einzelgewicht	0,076 kg / Stück
Verpackungsart	Tüte
Inhaltsmenge	1 ST
EAN	4024941071406
Länge	53 mm
Breite	75 mm
Höhe	75 mm
Gewicht	0,077 kg
Volumen	298,125 ccm
Verpackungsart	Karton
Inhaltsmenge	20 ST
EAN	4024941975254
Länge	275 mm
Breite	175 mm
Höhe	137 mm
Gewicht	1,645 kg
Volumen	5.737,5 ccm



18 MB 39