

## Base semiempotrable con contacto de puesta a tierra, recta - Sistema belga/francés, marco 75x75

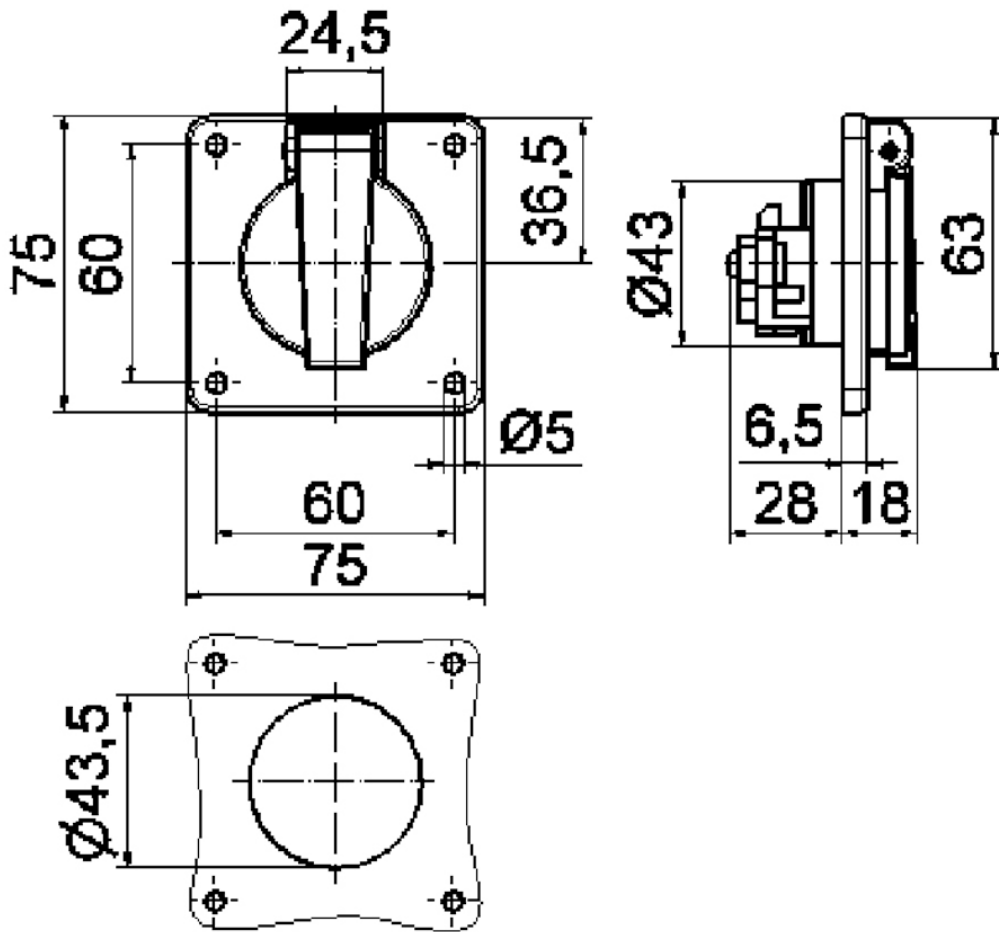


Descripción del artículo	
Código BALS	7140
EAN	4024941071406
Grupo de productos	Base semiempotrable con contacto de puesta a tierra sistema belga/francés
Intensidad de corriente	16A
Número de polos	3p
Arreglo de las fases	2P+PE
Tensión	250V
Frecuencia	Corriente alterna (CA)

Descripción del artículo	
Índice de protección	IP54
Color distintivo	azul
Color del equipo	Carcasa azul RAL 5015, Tapa abatible azul RAL 5015
Sistema de conexión	Borne de tornillo de cabeza
Máxima sección transversal del cable	4,0 mm <sup>2</sup>
Entrada de cable	null
Altura del equipo en mm	75mm
Anchura del equipo en mm	75mm
Profundidad del equipo en mm	53mm
Dimensión vertical del marco en mm	75mm
Dimensión horizontal del marco en mm	75mm
Distancia vertical entre agujeros en mm	60mm
Distancia horizontal entre agujeros en mm	60mm
Material de la carcasa	Poliamida
Contactos	El portacontactos es de material resistente a altas temperaturas, Los contactos son de latón niquelado

Otras características técnicas	
	La conexión es trasera, Con contacto de puesta a tierra en el centro, sistema belga/francés
	con símbolo de un martillo

Datos de logística	
Peso individual	0.076 Kg / null
Tipo de embalaje	null
Cantidad de unidades	1 ST
EAN	4024941071406
Longitud	53 mm
Ancho	75 mm
Altura	75 mm
Peso	0,077 kg
Volumen	298,125 ccm
Tipo de embalaje	null
Cantidad de unidades	20 ST
EAN	4024941975254
Longitud	275 mm
Ancho	175 mm
Altura	137 mm
Peso	1,645 kg
Volumen	5.737,5 ccm



**18 MB 39**