

مقبس جانبي مؤرض، مستقيم نظام بلجيكي فرنسي، فلانشة 7575



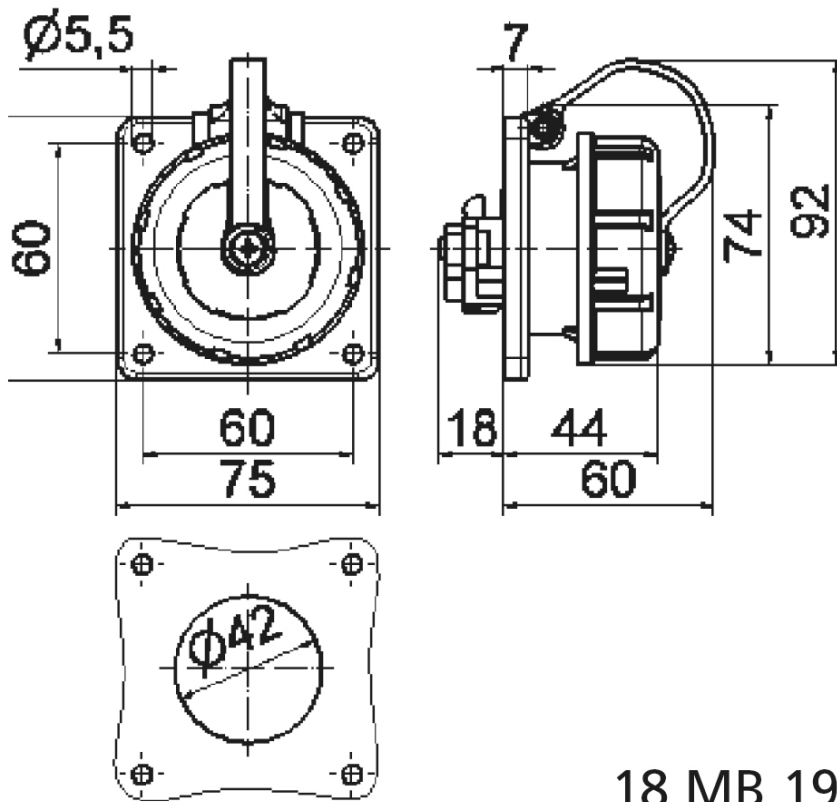
| وصف الصنف | |
|-----------------------------------|--------------------|
| 7153 | رقم الصنف لدى |
| 4024941071536 | الرقم الدولي للصنف |
| مقبس جانبي مؤرض نظام بلجيكي فرنسي | فئة المنتج |
| 16 أمبير | شدة التيار |
| 3 أقطاب | عدد الأقطاب |
| 2 | ترتيب المراحل |
| 250 فلت | الجهد |
| تيار متردد | التردد |
| 68 | نوع الحماية |
| أزرق | لون التمييز |

| وصف الصنف | |
|----------------------------------|---|
| لون الأجهزة | علبة زرقاء 5015 , غطاء بمفصلة أزرق 5015 , حلقة مسمارية رمادية 7035 |
| تقنية التوصيل | طرف برغي برأس |
| الحد الأقصى لقطر الموصل | 4,0 مم مربع |
| مدخل الكابل | |
| ارتفاع الأجهزة بالمليمتري | 75 |
| عرض الأجهزة بالمليمتري | 75 |
| عمق الأجهزة بالمليمتري | 78 |
| مقاس الفلانشة الرأسية بالمليمتري | 75 |
| مقاس الفلانشة الأفقية بالمليمتري | 75 |
| مسافة الثقب الرأسية بالمليمتري | 60 |
| مسافة الثقب الأفقية بالمليمتري | 60 |
| خامة العلبه | بلاستيك |
| اللامسات | حامل اللامسات من مادة مقاومة لدرجات الحرارة المرتفعة, اللامسات نحاس أصفر مطلي بالنيكل |

| الخصائص التقنية الأخرى | |
|--|--|
| الوصلة خلفية, مع ملامس أرضي أوسط نظام بلجيكي فرنسي | |
| مع رمز المطرقة | |
| الغطاء المسماري مثبت بالعلبة بشريط تثبيت | |

| البيانات اللوجيستية | |
|---------------------|-------|
| الوزن المستقل | 0.136 |

| البيانات اللوجيستية | |
|---------------------|--------------------|
| | نوع العبوة |
| ١ | كمية المحتوى |
| 4024941071536 | الرقم الدولي للصنف |
| ٧٨ | الطول |
| ٧٥ | العرض |
| ٧٥ | الارتفاع |
| ٠,١٣٧ | الوزن |
| ٤٣٨,٧٥ | الحجم |
| | نوع العبوة |
| ١٠ | كمية المحتوى |
| 4024941835664 | الرقم الدولي للصنف |
| ٢٧٥ | الطول |
| ١٧٥ | العرض |
| ١٣٧ | الارتفاع |
| ١,٤٨٥ | الوزن |
| ٥٠٧٣٧,٥ | الحجم |



18 MB 19