

Base semiempotrable con contacto de puesta a tierra, recta - Sistema belga/francés, marco 75x75

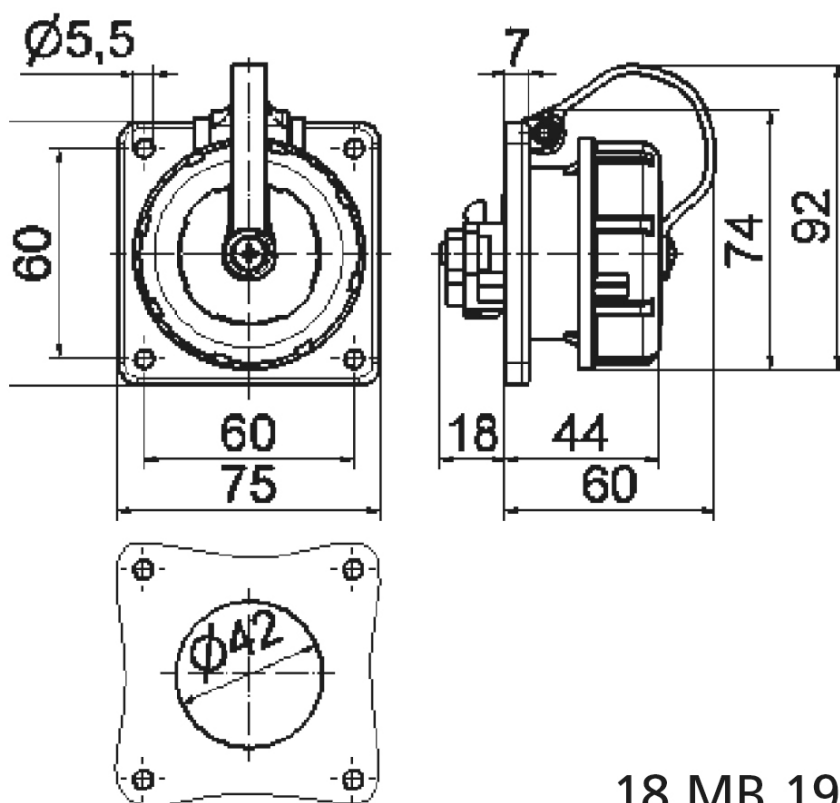


| Descripción del artículo | |
|--------------------------|---|
| Código BALS | 7153 |
| EAN | 4024941071536 |
| Grupo de productos | Base semiempotrable con contacto de puesta a tierra sistema belga/francés |
| Intensidad de corriente | 16A |
| Número de polos | 3p |
| Arreglo de las fases | 2P+PE |
| Tensión | 250V |
| Frecuencia | Corriente alterna (CA) |

| Descripción del artículo | |
|---|--|
| Índice de protección | IP68 |
| Color distintivo | azul |
| Color del equipo | Carcasa azul RAL 5015, Tapa abatible azul RAL 5015, Anillo bayoneta gris RAL 7035 |
| Sistema de conexión | Borne de tornillo de cabeza |
| Máxima sección transversal del cable | 4,0 mm ² |
| Entrada de cable | null |
| Altura del equipo en mm | 75mm |
| Anchura del equipo en mm | 75mm |
| Profundidad del equipo en mm | 78mm |
| Dimensión vertical del marco en mm | 75mm |
| Dimensión horizontal del marco en mm | 75mm |
| Distancia vertical entre agujeros en mm | 60mm |
| Distancia horizontal entre agujeros en mm | 60mm |
| Material de la carcasa | Plástico |
| Contactos | El portacontactos es de material resistente a altas temperaturas, Los contactos son de latón niquelado |

| Otras características técnicas | |
|--------------------------------|---|
| | La conexión es trasera, Con contacto de puesta a tierra en el centro, sistema belga/francés |
| | con símbolo de un martillo |
| | La tapa de bayoneta está fijada con una cinta de fijación a la carcasa |

| Datos de logística | |
|----------------------|-----------------|
| Peso individual | 0.136 Kg / null |
| Tipo de embalaje | null |
| Cantidad de unidades | 1 ST |
| EAN | 4024941071536 |
| Longitud | 78 mm |
| Ancho | 75 mm |
| Altura | 75 mm |
| Peso | 0,137 kg |
| Volumen | 438,75 ccm |
| Tipo de embalaje | null |
| Cantidad de unidades | 10 ST |
| EAN | 4024941835664 |
| Longitud | 275 mm |
| Ancho | 175 mm |
| Altura | 137 mm |
| Peso | 1,485 kg |
| Volumen | 5.737,5 ccm |



18 MB 19