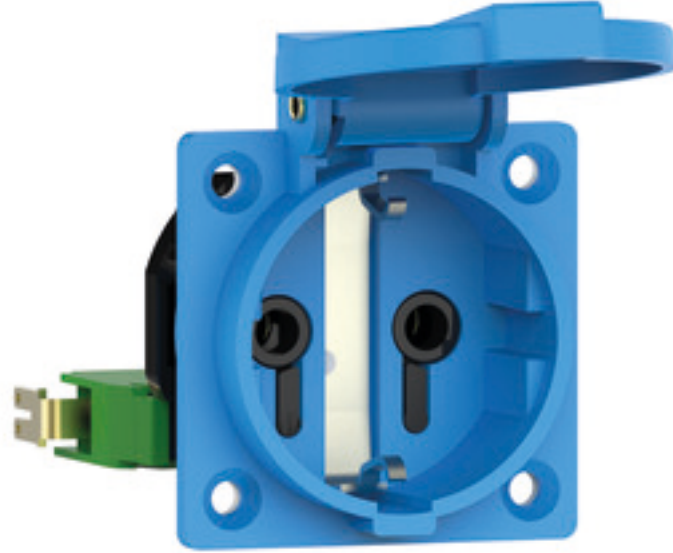


مقبس جانبي مؤرض، مستقيم مع ملامس توصيل، فلانشة 50 50



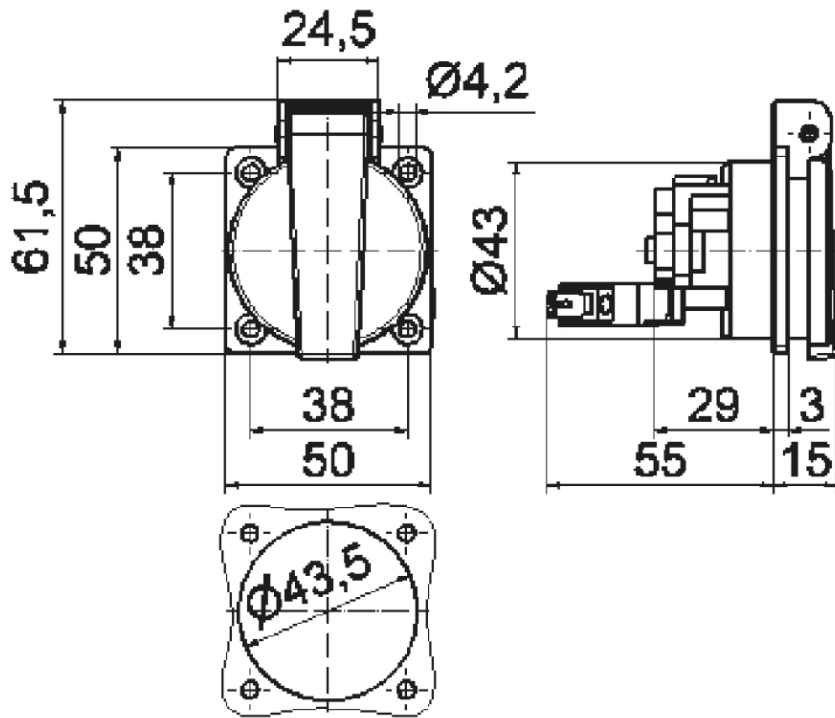
وصف الصنف	
7154	رقم الصنف لدى
4024941071543	الرقم الدولي للصنف
مقبس جانبي مؤرض	فئة المنتج
16 أمبير	شدة التيار
3 أقطاب	عدد الأقطاب
2	ترتيب المراحل
250 فلت	الجهد
تيار متردد	التردد
54	نوع الحماية
أزرق	لون التمييز

وصف الصنف	
علبة زرقاء 5015 , غطاء بمفصلة أزرق 5015	لون الأجهزة
طرف برغي برأس	تقنية التوصيل
4,0 مم مربع	الحد الأقصى لقطر الموصل
	مدخل الكابل
61.5	ارتفاع الأجهزة بالمليمتري
54.5	عرض الأجهزة بالمليمتري
70	عمق الأجهزة بالمليمتري
50	مقاس الفلانشة الرأسي بالمليمتري
50	مقاس الفلانشة الأفقي بالمليمتري
38	مسافة الثقب الرأسية بالمليمتري
38	مسافة الثقب الأفقية بالمليمتري
بلاستيك	خامة العلبه
حامل الملامسات من مادة مقاومة لدرجات الحرارة المرتفعة, الملامسات نحاس أصفر مطلي بالنيكل	اللامسات

الخصائص التقنية الأخرى	
الوصلة خلفية	
المقبس مجهز بمفتاح بلامس إضافي ملامس توصيل	
الغطاء ذو المفصلة يغلق ذاتيا	

البيانات اللوجيستية	
0.04	الوزن المستقل

البيانات اللوجيستية	
	نوع العبوة
١	كمية المحتوى
4024941071543	الرقم الدولي للصنف
٧٠	الطول
٥٤,٥	العرض
٦١,٥	الارتفاع
٠,٠٤١	الوزن
٢٣٤,٦٢٣	الحجم
	نوع العبوة
٢٠	كمية المحتوى
4024941835688	الرقم الدولي للصنف
٢٧٥	الطول
١٧٥	العرض
١٣٧	الارتفاع
٠,٩٢٥	الوزن
٥,٧٣٧,٥	الحجم



18 MB 36