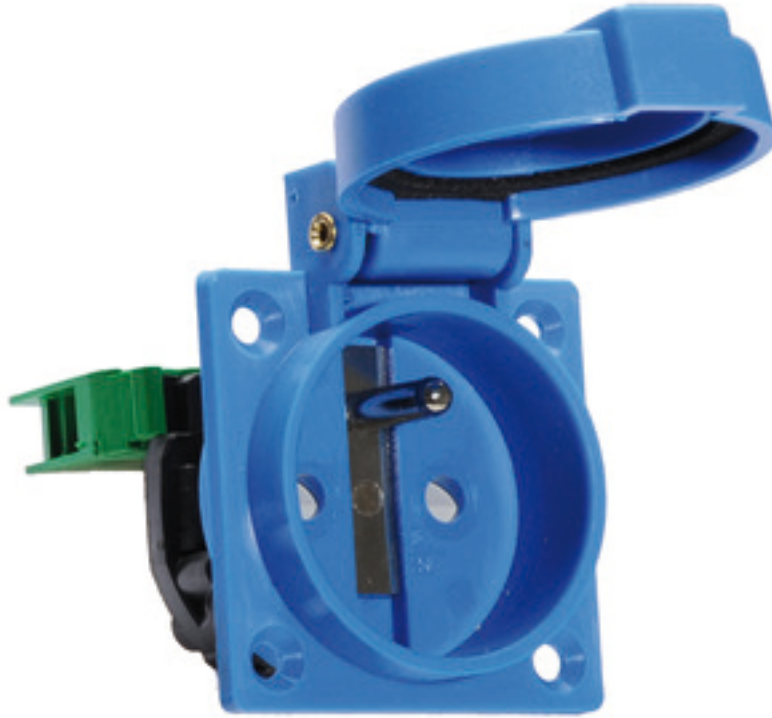


مقبس جانبي مؤرض، مستقيم فلانشة 50 50، عنصر تثبيت 38 38



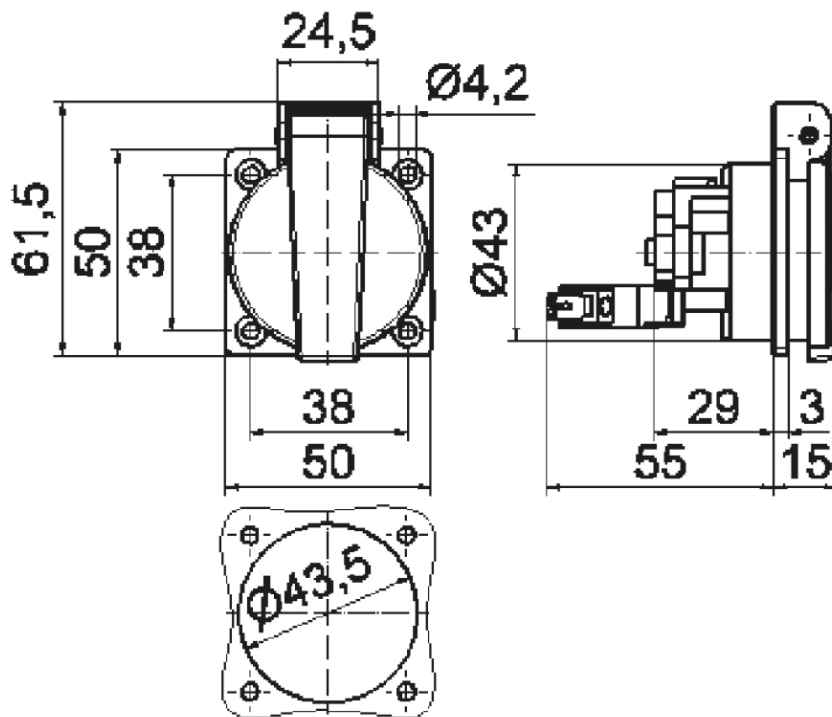
وصف الصنف	
7163	رقم الصنف لدى
4024941071635	الرقم الدولي للصنف
مقبس جانبي مؤرض نظام بلجيكي فرنسي	فئة المنتج
16 أمبير	شدة التيار
3 أقطاب	عدد الأقطاب
2	ترتيب المراحل
250 فلت	الجهد
تيار متردد	التردد
44	نوع الحماية
أزرق	لون التمييز

وصف الصنف	
علبة زرقاء 5015 , غطاء بمفصلة أزرق 5015	لون الأجهزة
طرف برغي برأس	تقنية التوصيل
4,0 مم مربع	الحد الأقصى لقطر الموصل
	مدخل الكابل
61.5	ارتفاع الأجهزة بالمليمتري
24.5	عرض الأجهزة بالمليمتري
78	عمق الأجهزة بالمليمتري
50	مقاس الفلانشة الرأسية بالمليمتري
50	مقاس الفلانشة الأفقية بالمليمتري
38	مسافة الثقب الرأسية بالمليمتري
38	مسافة الثقب الأفقية بالمليمتري
بولي أميد	خامة العلبه
الملاصقات نحاس أصفر مطلي بالنيكل	الملاصقات

الخصائص التقنية الأخرى	
المقبس مجهز بمفتاح بلامس إضافي ملامس فصل	
الغطاء ذو المفصلة يغلق ذاتيا	

البيانات اللوجيستية	
0.08	الوزن المستقل
	نوع العبوة
١	كمية المحتوى

البيانات اللوجيستية	
4024941071635	الرقم الدولي للصنف
٧٨	الطول
٢٤,٥	العرض
٦١,٥	الارتفاع
٠,٠٨١	الوزن
١١٧,٥٢٧	الحجم



18 MB 36