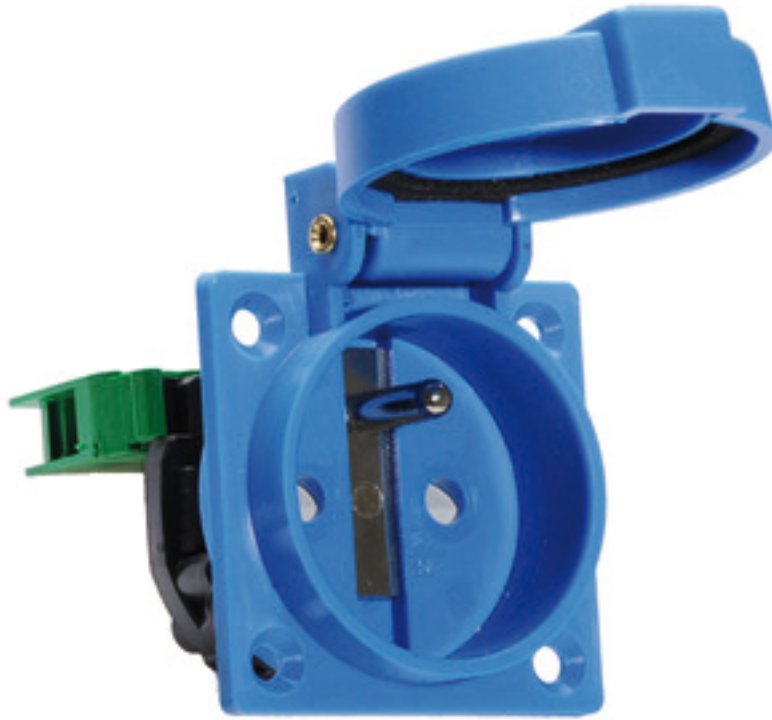


Schutzkontakt-Anbausteckdose - Flansch 50x50 Befestigung 38x38

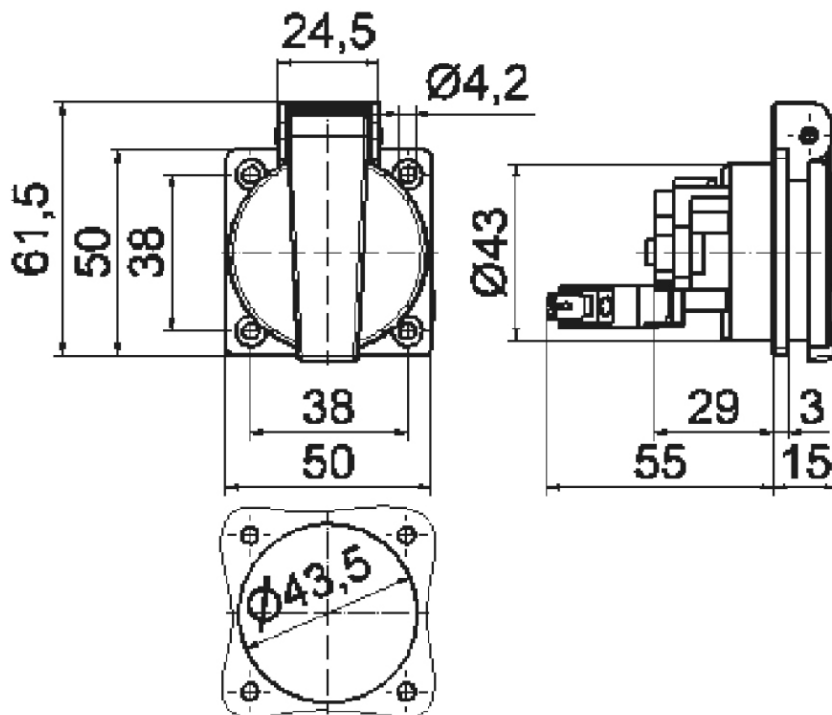


Artikelbeschreibung	
BALS-Art.-Nr	7163
EAN	4024941071635
Produktgruppe	Schutzkontakt-Anbausteckdose belgisch/französisches System
Stromstärke	16A
Polzahl	3p
Anordnung der Phasen	2P+PE
Spannung	250V~
Frequenz	AC

Artikelbeschreibung	
Schutzart	IP44
Kennfarbe	blau
Gerätefarbe	Gehäuse blau RAL 5015, Klappdeckel blau RAL 5015
Anschluss technik	Kopfschraubenklemme
Maximaler Leiterquerschnitt	4,0 qmm
Kabeleinführung	sonstige
Geräte-Höhe	61.5mm
Geräte-Breite	24.5mm
Geräte-Tiefe	78mm
Flanschmaß vertikal in mm	50mm
Flanschmaß horizontal in mm	50mm
Bohrlochabstand vertikal in mm	38mm
Bohrlochabstand horizontal in	38mm
Gehäusematerial	Polyamid
Kontakte	die Kontakte sind Messing vernickelt

Zusätzliche technische Informationen	
	Die Steckdose ist mit einem Hilfs-Kontakt-Schalter (Öffnerkontakt) ausgerüstet
	Der Klappdeckel ist selbstschließend

Logistikdaten	
Einzelgewicht	0,08 kg / Stück
Verpackungsart	Tüte
Inhaltsmenge	1 ST
EAN	4024941071635
Länge	78 mm
Breite	24,5 mm
Höhe	61,5 mm
Gewicht	0,081 kg
Volumen	117,527 ccm



18 MB 36