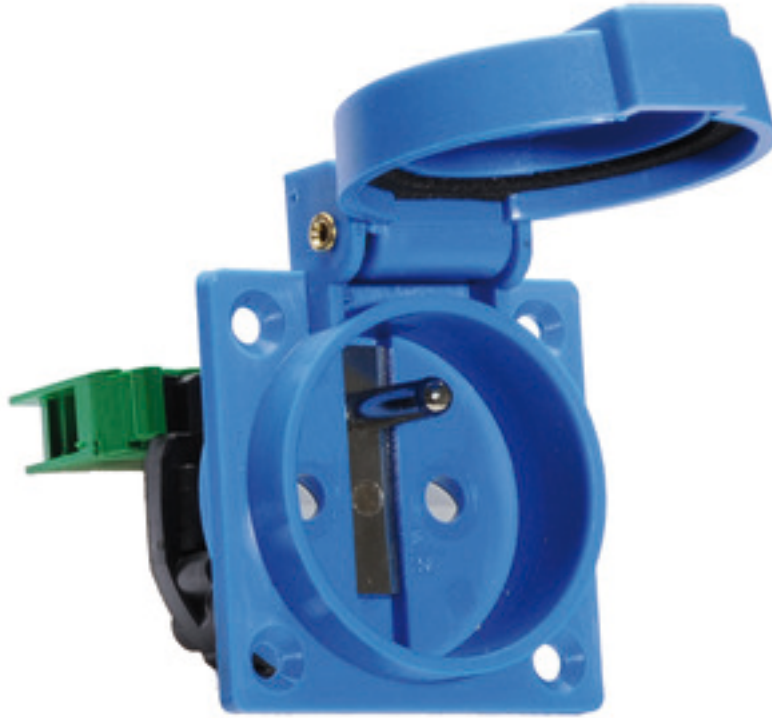


Base semiempotrable con contacto de puesta a tierra, recta - Marco 50x50, fijación 38x38

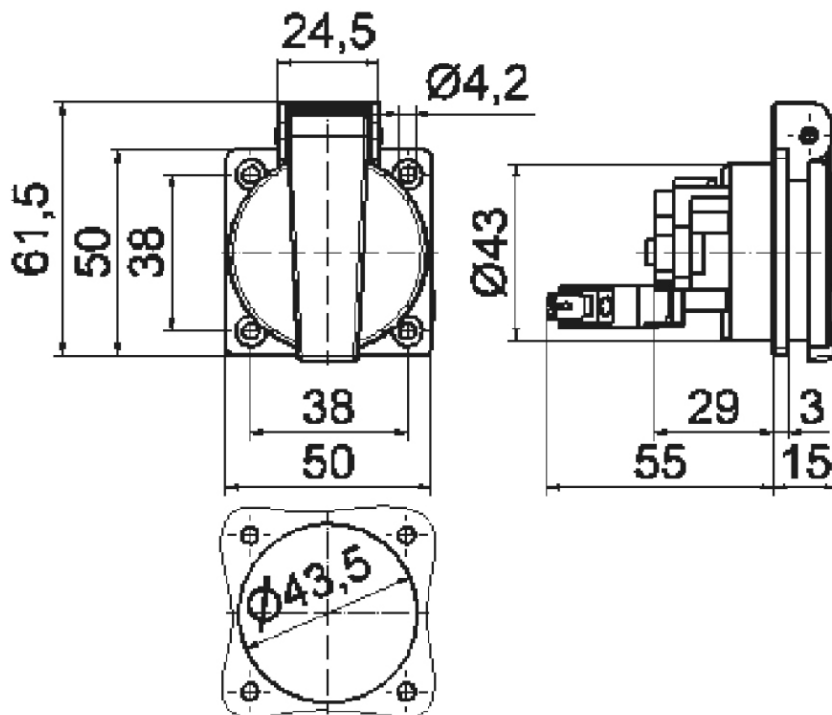


| Descripción del artículo | |
|--------------------------|---|
| Código BALS | 7163 |
| EAN | 4024941071635 |
| Grupo de productos | Base semiempotrable con contacto de puesta a tierra sistema belga/francés |
| Intensidad de corriente | 16A |
| Número de polos | 3p |
| Arreglo de las fases | 2P+PE |
| Tensión | 250V |
| Frecuencia | Corriente alterna (CA) |

| Descripción del artículo | |
|---|--|
| Índice de protección | IP44 |
| Color distintivo | azul |
| Color del equipo | Carcasa azul RAL 5015, Tapa abatible azul RAL 5015 |
| Sistema de conexión | Borne de tornillo de cabeza |
| Máxima sección transversal del cable | 4,0 mm ² |
| Entrada de cable | null |
| Altura del equipo en mm | 61.5mm |
| Anchura del equipo en mm | 24.5mm |
| Profundidad del equipo en mm | 78mm |
| Dimensión vertical del marco en mm | 50mm |
| Dimensión horizontal del marco en mm | 50mm |
| Distancia vertical entre agujeros en mm | 38mm |
| Distancia horizontal entre agujeros en mm | 38mm |
| Material de la carcasa | Poliamida |
| Contactos | Los contactos son de latón niquelado |

| Otras características técnicas | |
|--------------------------------|--|
| | La base dispone de un interruptor de contacto auxiliar (contacto NC) |
| | La tapa abatible es de cierre automático |

| Datos de logística | |
|----------------------|----------------|
| Peso individual | 0.08 Kg / null |
| Tipo de embalaje | null |
| Cantidad de unidades | 1 ST |
| EAN | 4024941071635 |
| Longitud | 78 mm |
| Ancho | 24,5 mm |
| Altura | 61,5 mm |
| Peso | 0,081 kg |
| Volumen | 117,527 ccm |



18 MB 36