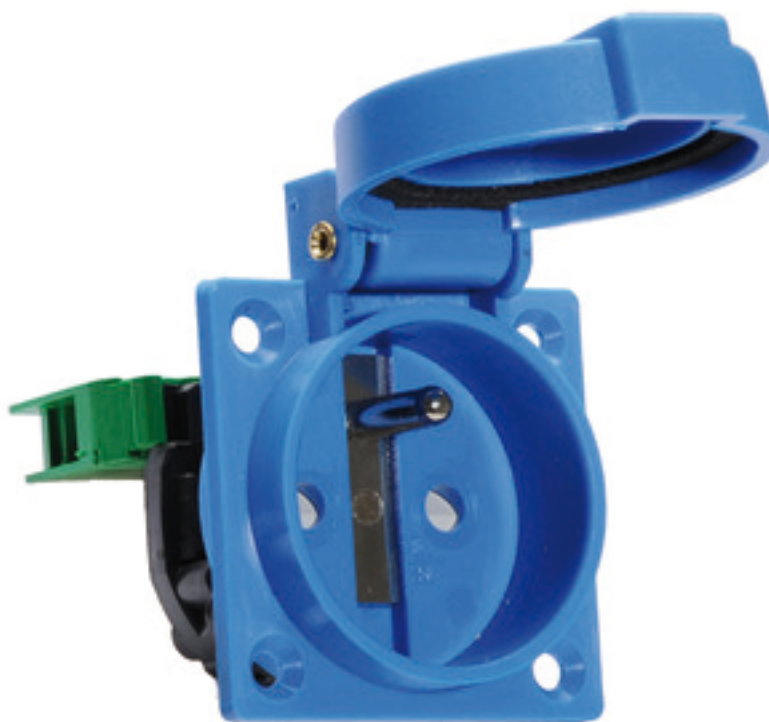


socle de prise tableau domestique, droit - plastron 50x50, fixation 38x38

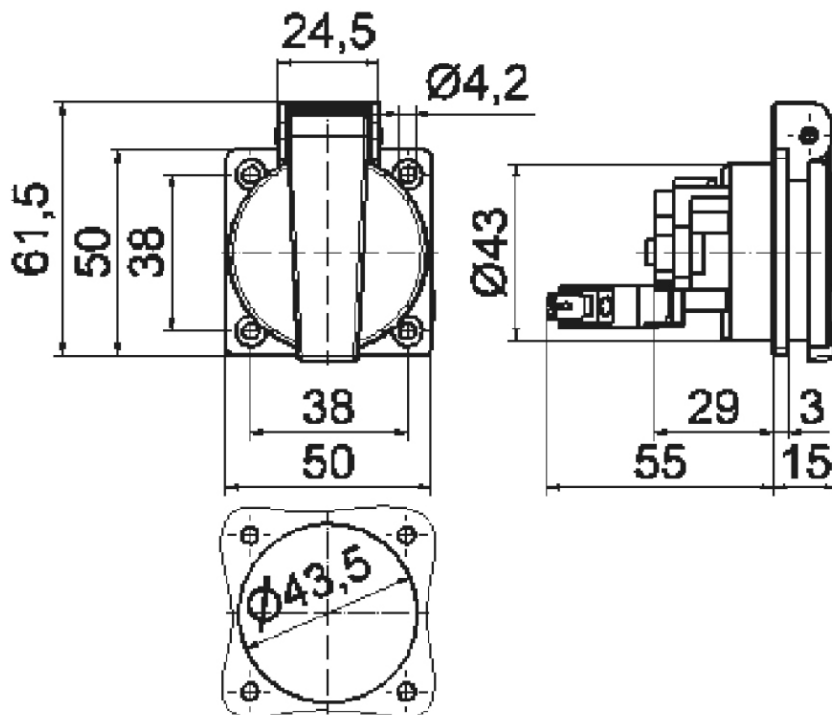


Description de l'article	
Référence	7163
EAN	4024941071635
Groupe de produits	socle de prise tableau domestique, système belge/français
Intensité	16A
Nombre de pôles	3p
Disposition des phases	2P+PE
Tension	250V
Fréquence	courant alternatif (CA)

Description de l'article	
Indice de protection	IP44
Code couleur	bleu
Couleur de l'appareil	boîtier bleu RAL 5015, couv. rabatt. bleu RAL 5015
Connectique	borne sous tête de vis
Section maximale des conducteurs	4,0 mm ²
Entrée de câble	autre
Hauteur de l'appareil en mm	61.5mm
Largeur de l'appareil en mm	24.5mm
Profondeur de l'appareil en mm	78mm
Dimension verticale du plastron en mm	50mm
Dimension horizontale du plastron en mm	50mm
Écartement vertical entre les trous de perçage en mm	38mm
Écartement horizontal entre les trous de perçage en mm	38mm
Matériau du boîtier	polyamide
Contacts	les contacts sont en laiton nickelé

Autres caractéristiques techniques	
	La prise est équipée d'un interrupteur à contact auxiliaire (contact NF)
	Le couvercle rabattable est à fermeture automatique

Données logistiques	
Poids unitaire	0.08 Kg / null
Type d'emballage	null
Contenu	1 ST
EAN	4024941071635
Longueur	78 mm
Largeur	24,5 mm
Hauteur	61,5 mm
Poids	0,081 kg
Volume	117,527 ccm



18 MB 36