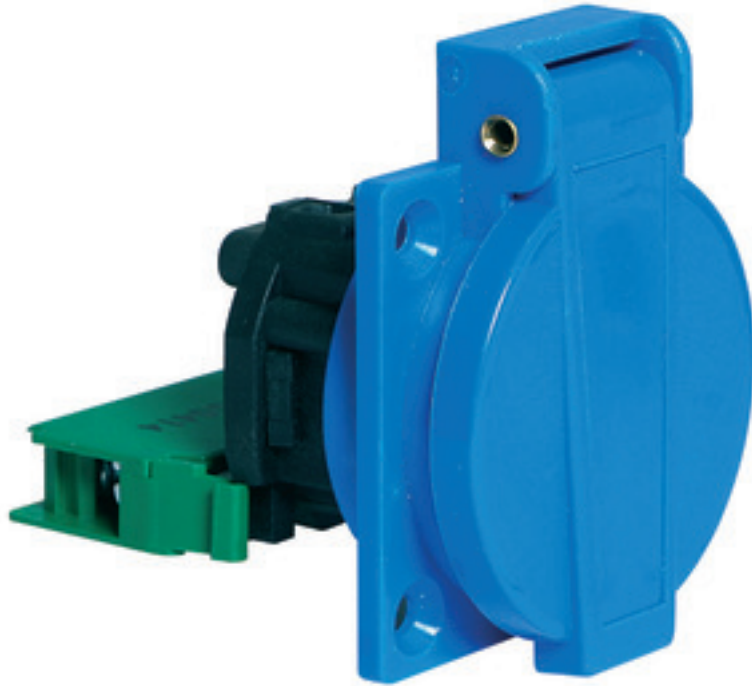


مقبس جانبي مؤرض، مستقيم مع ملامس فصل، فلانشة 50 50



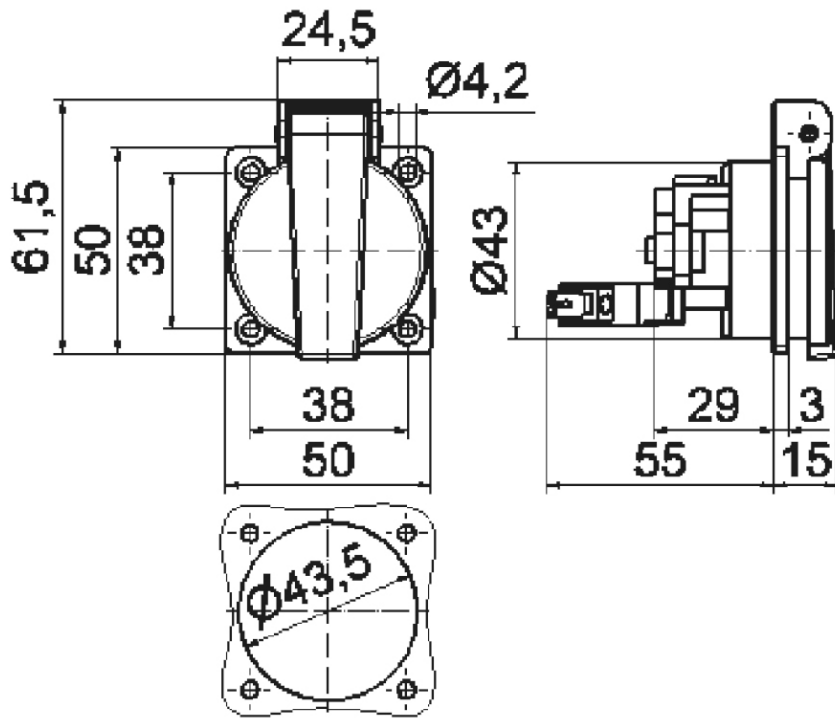
وصف الصنف	
7168	رقم الصنف لدى
4024941071680	الرقم الدولي للصنف
مقبس جانبي مؤرض	فئة المنتج
16 أمبير	شدة التيار
3 أقطاب	عدد الأقطاب
2	ترتيب المراحل
250 فلت	الجهد
تيار متردد	التردد
54	نوع الحماية
أزرق	لون التمييز

وصف الصنف	
علبة زرقاء 5015 , غطاء بمفصلة أزرق 5015	لون الأجهزة
طرف برغي برأس	تقنية التوصيل
4,0 مم مربع	الحد الأقصى لقطر الموصل
	مدخل الكابل
61.5	ارتفاع الأجهزة بالمليمتري
24.5	عرض الأجهزة بالمليمتري
70	عمق الأجهزة بالمليمتري
50	مقاس الفلانشة الرأسي بالمليمتري
50	مقاس الفلانشة الأفقي بالمليمتري
38	مسافة الثقب الرأسي بالمليمتري
38	مسافة الثقب الأفقي بالمليمتري
بلاستيك	خامة العلية
حامل الملامسات من مادة مقاومة لدرجات الحرارة المرتفعة, الملامسات نحاس أصفر مطلي بالنيكل	اللامسات

الخصائص التقنية الأخرى	
الوصلة خلفية	
المقبس مجهز بمفتاح بلامس إضافي ملامس فصل	
الغطاء ذو المفصلة يغلق ذاتيا	

البيانات اللوجيستية	
0.06	الوزن المستقل

البيانات اللوجيستية	
	نوع العبوة
١	كمية المحتوى
4024941071680	الرقم الدولي للصنف
٧٠	الطول
٢٤,٥	العرض
٦١,٥	الارتفاع
٠,٠٦١	الوزن
١٠٥,٤٧٣	الحجم
	نوع العبوة
٢٠	كمية المحتوى
4024941835695	الرقم الدولي للصنف
٢٧٥	الطول
١٧٥	العرض
١٣٧	الارتفاع
١,٣٢٥	الوزن
٥٠٧٣٧,٥	الحجم



18 MB 36