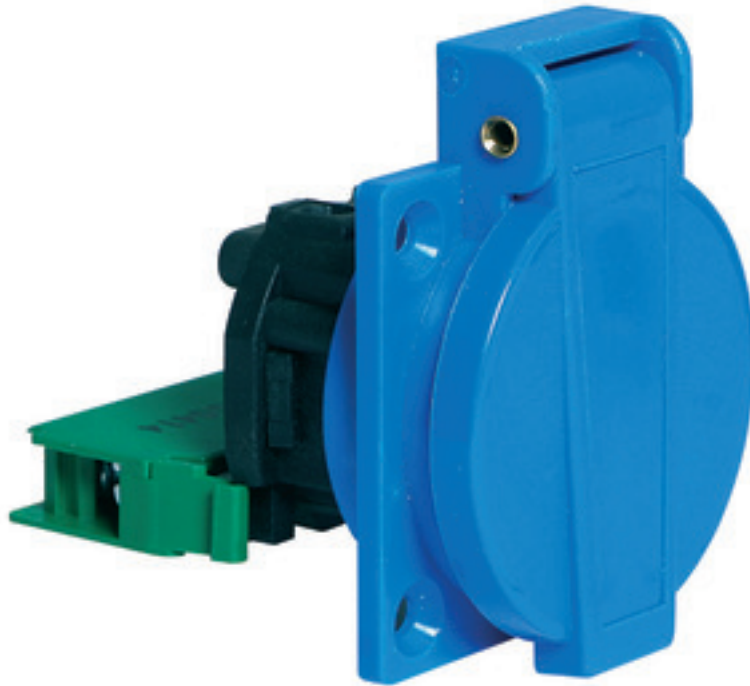


Base semiempotrable con contacto de puesta a tierra, recta - con contacto NC, marco 50x50

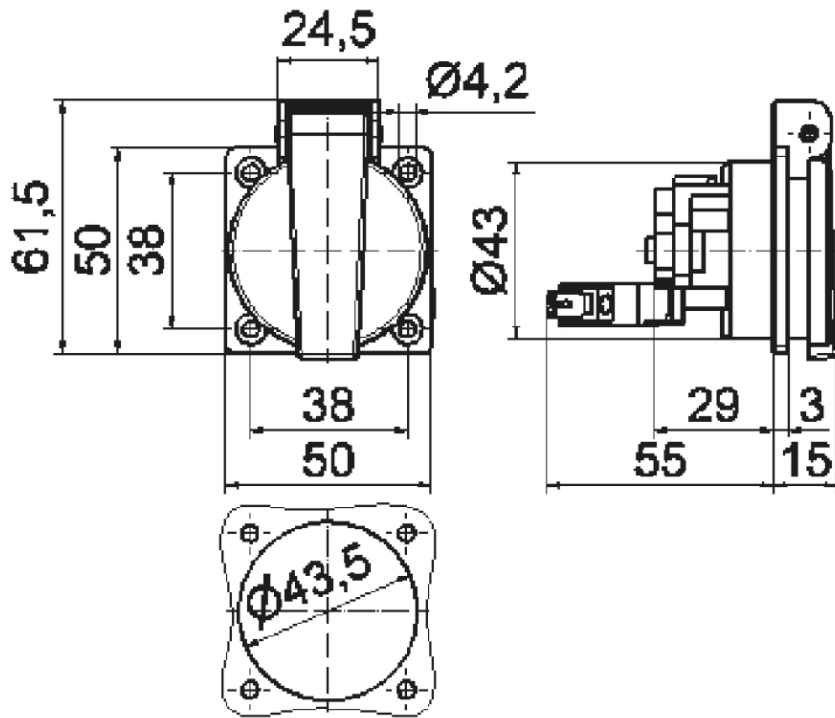


Descripción del artículo	
Código BALS	7168
EAN	4024941071680
Grupo de productos	Base emp.cont.puesta a tierra
Intensidad de corriente	16A
Número de polos	3p
Arreglo de las fases	2P+PE
Tensión	250V
Frecuencia	Corriente alterna (CA)

Descripción del artículo	
Índice de protección	IP54
Color distintivo	azul
Color del equipo	Carcasa azul RAL 5015, Tapa abatible azul RAL 5015
Sistema de conexión	Borne de tornillo de cabeza
Máxima sección transversal del cable	4,0 mm ²
Entrada de cable	null
Altura del equipo en mm	61.5mm
Anchura del equipo en mm	24.5mm
Profundidad del equipo en mm	70mm
Dimensión vertical del marco en mm	50mm
Dimensión horizontal del marco en mm	50mm
Distancia vertical entre agujeros en mm	38mm
Distancia horizontal entre agujeros en mm	38mm
Material de la carcasa	Plástico
Contactos	El portacontactos es de material resistente a altas temperaturas, Los contactos son de latón niquelado

Otras características técnicas	
	La conexión es trasera
	La base dispone de un interruptor de contacto auxiliar (contacto NC)
	La tapa abatible es de cierre automático

Datos de logística	
Peso individual	0.06 Kg / null
Tipo de embalaje	null
Cantidad de unidades	1 ST
EAN	4024941071680
Longitud	70 mm
Ancho	24,5 mm
Altura	61,5 mm
Peso	0,061 kg
Volumen	105,473 ccm
Tipo de embalaje	null
Cantidad de unidades	20 ST
EAN	4024941835695
Longitud	275 mm
Ancho	175 mm
Altura	137 mm
Peso	1,325 kg
Volumen	5.737,5 ccm



18 MB 36