

مقبس جانبي مؤرض نظام بلجيكي فرنسي، فلانشة 7575



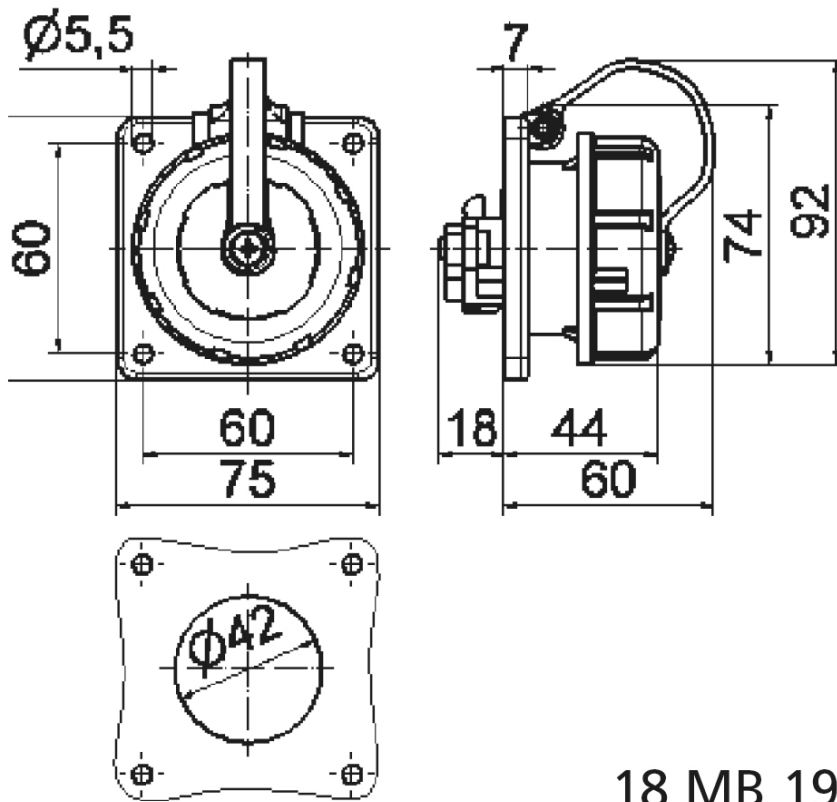
وصف الصنف	
7185	رقم الصنف لدى
4024941071857	الرقم الدولي للصنف
مقبس جانبي مؤرض نظام بلجيكي فرنسي	فئة المنتج
16 أمبير	شدة التيار
3 أقطاب	عدد الأقطاب
2	ترتيب المراحل
250 فلت	الجهد
تيار متردد	التردد
68	نوع الحماية
أخضر برونزي	لون التمييز

وصف الصنف	
لون الأجهزة	غطاء بمفصلة أخضر برونزي 60319 , علية خضراء برونزية 6031 9, حلقة مسمارية خضراء برونزية 60319
تقنية التوصيل	طرف برغي برأس
الحد الأقصى لقطر الموصل	4,0 مم مربع
مدخل الكابل	
ارتفاع الأجهزة بالمليمت	75
عرض الأجهزة بالمليمت	75
عمق الأجهزة بالمليمت	78
مقاس الفلانشة الرأسي بالمليمت	75
مقاس الفلانشة الأفقي بالمليمت	75
مسافة الثقب الرأسية بالمليمت	60
مسافة الثقب الأفقية بالمليمت	60
خامة العلبه	بلاستيك
اللامسات	حامل اللامسات من مادة مقاومة لدرجات الحرارة المرتفعة, اللامسات نحاس أصفر مطلي بالنيكل

الخصائص التقنية الأخرى	
الوصلة خلفية, مع ملامس أرضي أوسط نظام بلجيكي فرنسي	
الغطاء المسماري مثبت بالعلبة بشريط تثبيت	

البيانات اللوجيستية	
الوزن المستقل	0.13
نوع العبوة	

البيانات اللوجيستية	
١	كمية المحتوى
4024941071857	الرقم الدولي للصنف
٧٨	الطول
٧٥	العرض
٧٥	الارتفاع
٠,١٣١	الوزن
٤٣٨,٧٥	الحجم
	نوع العبوة
١٠	كمية المحتوى
4024941840149	الرقم الدولي للصنف
٢٧٥	الطول
١٧٥	العرض
١٣٧	الارتفاع
١,٤٢٥	الوزن
٥٠٧٣٧,٥	الحجم



18 MB 19