

Base semiempotrable con contacto de puesta a tierra TN - Sistema belga/francés, marco 75x75

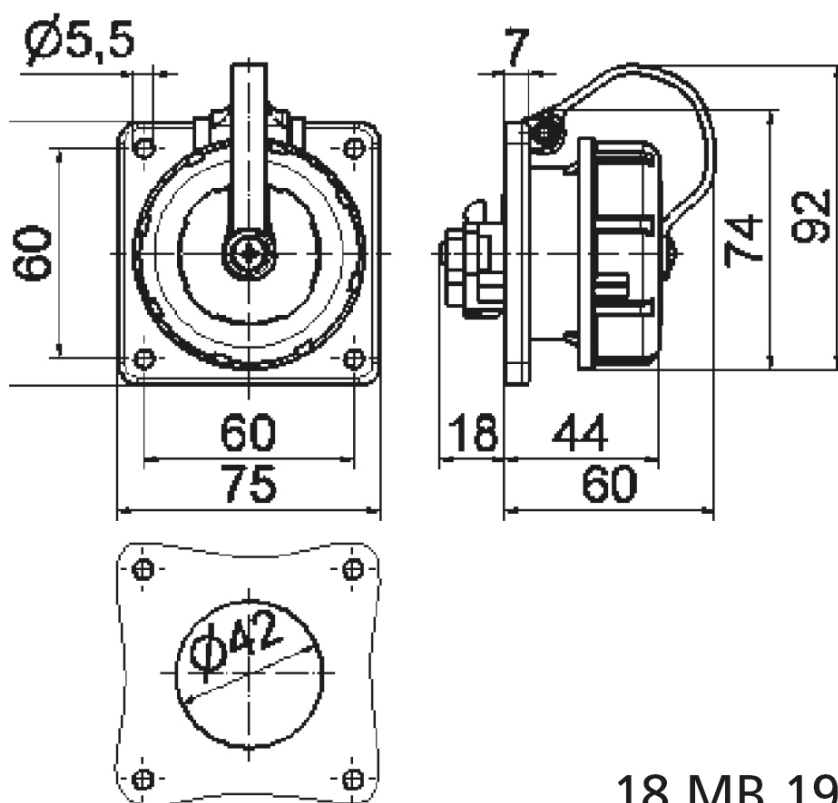


Descripción del artículo	
Código BALS	7185
EAN	4024941071857
Grupo de productos	Base semiempotrable con contacto de puesta a tierra sistema belga/francés
Intensidad de corriente	16A
Número de polos	3p
Arreglo de las fases	2P+PE
Tensión	250V
Frecuencia	Corriente alterna (CA)

Descripción del artículo	
Índice de protección	IP68
Color distintivo	verde bronce
Color del equipo	Tapa abatible verde bronce RAL 6031-F9, Carcasa verde bronce RAL 6031-F9, Anillo de bayoneta verde bronce RAL 6031-F9
Sistema de conexión	Borne de tornillo de cabeza
Máxima sección transversal del cable	4,0 mm ²
Entrada de cable	null
Altura del equipo en mm	75mm
Anchura del equipo en mm	75mm
Profundidad del equipo en mm	78mm
Dimensión vertical del marco en mm	75mm
Dimensión horizontal del marco en mm	75mm
Distancia vertical entre agujeros en mm	60mm
Distancia horizontal entre agujeros en mm	60mm
Material de la carcasa	Plástico
Contactos	El portacontactos es de material resistente a altas temperaturas, Los contactos son de latón niquelado

Otras características técnicas	
	La conexión es trasera, Con contacto de puesta a tierra en el centro, sistema belga/francés
	La tapa de bayoneta está fijada con una cinta de fijación a la carcasa

Datos de logística	
Peso individual	0.13 Kg / null
Tipo de embalaje	null
Cantidad de unidades	1 ST
EAN	4024941071857
Longitud	78 mm
Ancho	75 mm
Altura	75 mm
Peso	0,131 kg
Volumen	438,75 ccm
Tipo de embalaje	null
Cantidad de unidades	10 ST
EAN	4024941840149
Longitud	275 mm
Ancho	175 mm
Altura	137 mm
Peso	1,425 kg
Volumen	5.737,5 ccm



18 MB 19