

مقبس جانبي مؤرض نظام بلجيكي فرنسي، فلانشة بقطر 6572



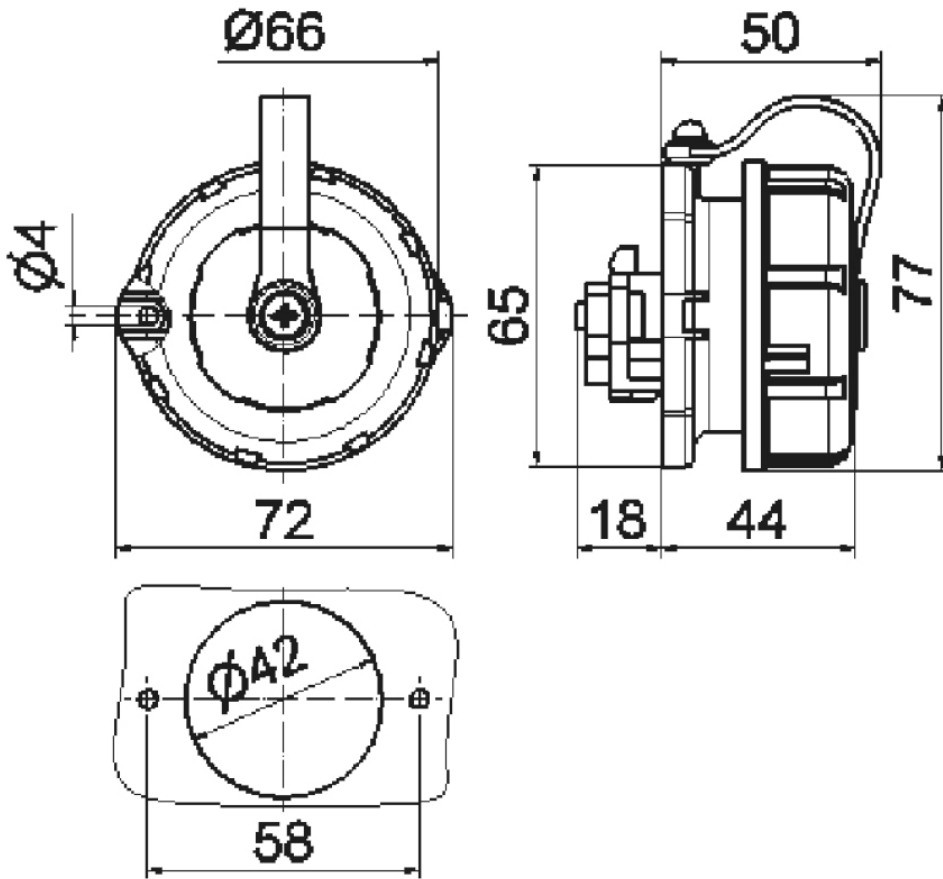
وصف الصنف	
7186	رقم الصنف لدى
4024941071864	الرقم الدولي للصنف
مقبس جانبي مؤرض نظام بلجيكي فرنسي	فئة المنتج
16 أمبير	شدة التيار
3 أقطاب	عددا لأقطاب
2	ترتيب المراحل
250 فلت	الجهد
تيار متردد	التردد
68	نوع الحماية
أخضر برونزي	لون التمييز

وصف الصنف	
لون الأجهزة	غطاء بمفصلة أخضر برونزي 60319 , عليه خضراء برونزية 6031 9, حلقة مسمارية خضراء برونزية 60319
تقنية التوصيل	طرف برغي برأس
الحد الأقصى لقطر الموصل	4,0 مم مربع
مدخل الكابل	
ارتفاع الأجهزة بالمليمتير	77
عرض الأجهزة بالمليمتير	72
عمق الأجهزة بالمليمتير	62
مقاس الفلانشة الرأسي بالمليمتير	65
مقاس الفلانشة الأفقي بالمليمتير	72
مسافة الثقب الأفقية بالمليمتير	58
خامة العلبه	بلاستيك
الملامسات	حامل الملامسات من مادة مقاومة لدرجات الحرارة المرتفعة, الملامسات نحاس أصفر مطلي بالنيكل

الخصائص التقنية الأخرى	
الوصلة خلفية, مع ملامس أرضي أوسط نظام بلجيكي فرنسي	
الغطاء المسماري مثبت بالعلبة بشريط تثبيت	

البيانات اللوجيستية	
الوزن المستقل	0.1
نوع العبوة	
كمية المحتوى	١

البيانات اللوجيستية	
4024941071864	الرقم الدولي للصف
٦٢	الطول
٧٢	العرض
٧٧	الارتفاع
٠,١٠١	الوزن
٣٤٣,٧٢٨	الحجم
	نوع العبوة
١٠	كمية المحتوى
4024941840187	الرقم الدولي للصف
٢٠٧	الطول
١٦٢	العرض
١٤٢	الارتفاع
١,١	الوزن
٣,٧٥٠	الحجم



18 MB 21