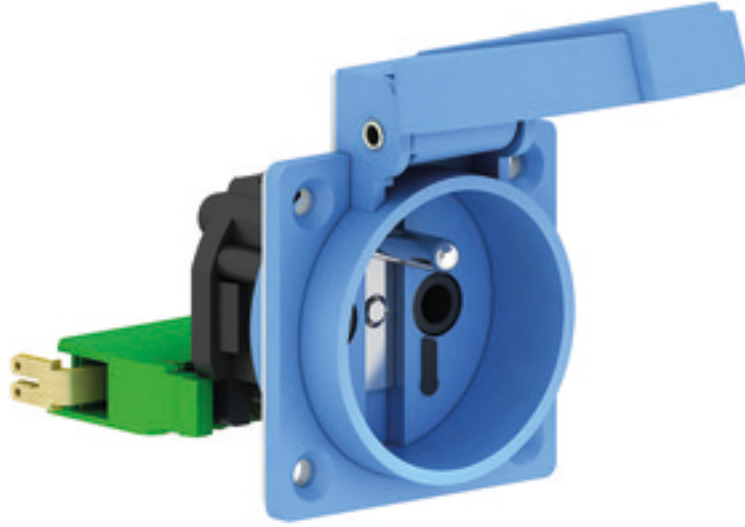


مقبس جانبي مؤرض، مستقيم فلانشة 50 50، عنصر تثبيت 38 38

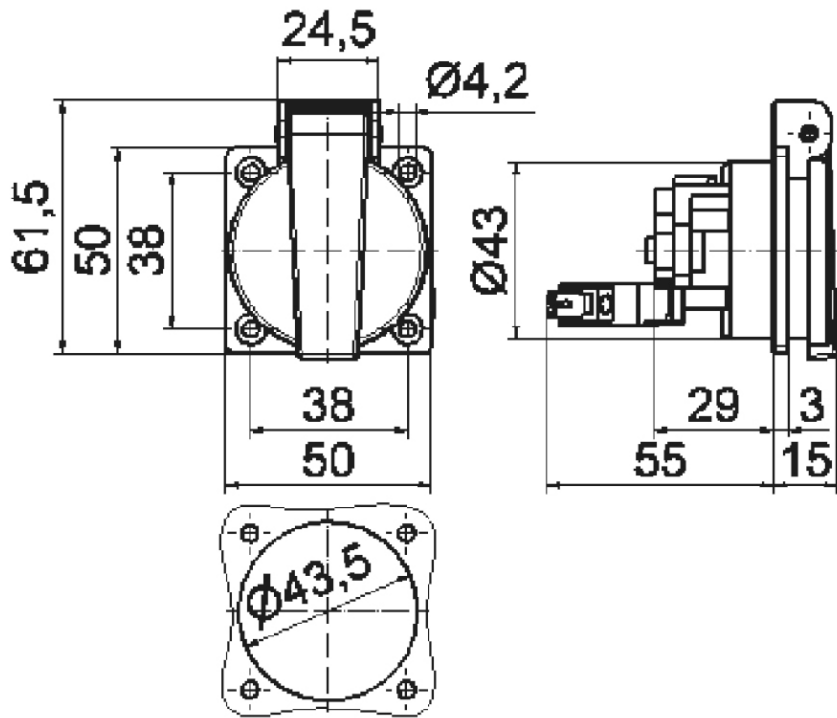


وصف الصنف	
7199	رقم الصنف لدى
4024941071994	الرقم الدولي للصنف
مقبس جانبي مؤرض نظام بلجيكي فرنسي	فئة المنتج
16 أمبير	شدة التيار
3 أقطاب	عدد الأقطاب
2	ترتيب المراحل
250 فلت	الجهد
تيار متردد	التردد
54	نوع الحماية
أزرق	لون التمييز

وصف الصنف	
علبة زرقاء 5015 , غطاء بمفصلة أزرق 5015	لون الأجهزة
طرف برغي برأس	تقنية التوصيل
4,0 مم مربع	الحد الأقصى لقطر الموصل
	مدخل الكابل
61.5	ارتفاع الأجهزة بالمليمتري
50	عرض الأجهزة بالمليمتري
63	عمق الأجهزة بالمليمتري
50	مقاس الفلانشة الرأسية بالمليمتري
50	مقاس الفلانشة الأفقية بالمليمتري
38	مسافة الثقب الرأسية بالمليمتري
38	مسافة الثقب الأفقية بالمليمتري
بلاستيك	خامة العلبه
الملامسات نحاس أصفر مطلي بالنيكل	الملامسات

البيانات اللوجيستية	
0.074	الوزن المستقل
	نوع العبوة
١	كمية المحتوى
4024941071994	الرقم الدولي للصنف
٦٣	الطول
٥٠	العرض

البيانات اللوجيستية	
٦١,٥	الارتفاع
٠,٠٧٥	الوزن
١٩٣,٧٢٥	الحجم
	نوع العبوة
٢٠	كمية المحتوى
4024941975292	الرقم الدولي للصف
٢٧٥	الطول
١٧٥	العرض
١٣٧	الارتفاع
١,٦٠٥	الوزن
٥,٧٣٧,٥	الحجم



18 MB 36