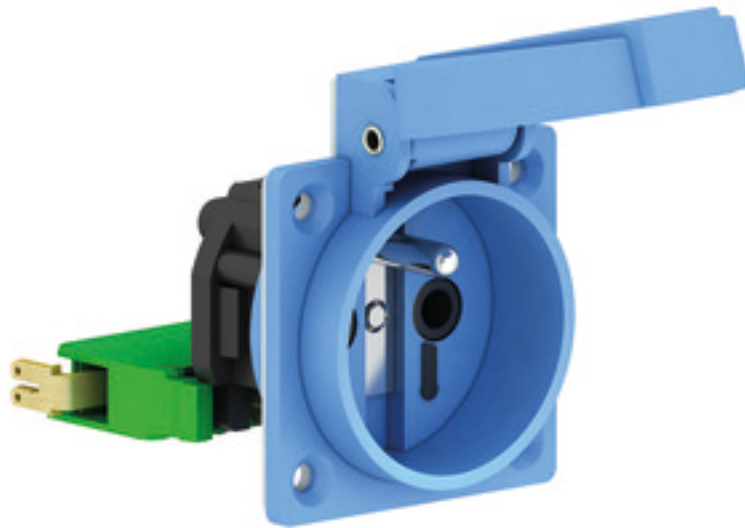


Schutzkontakt-Anbausteckdose - Flansch 50x50 Befestigung 38x38

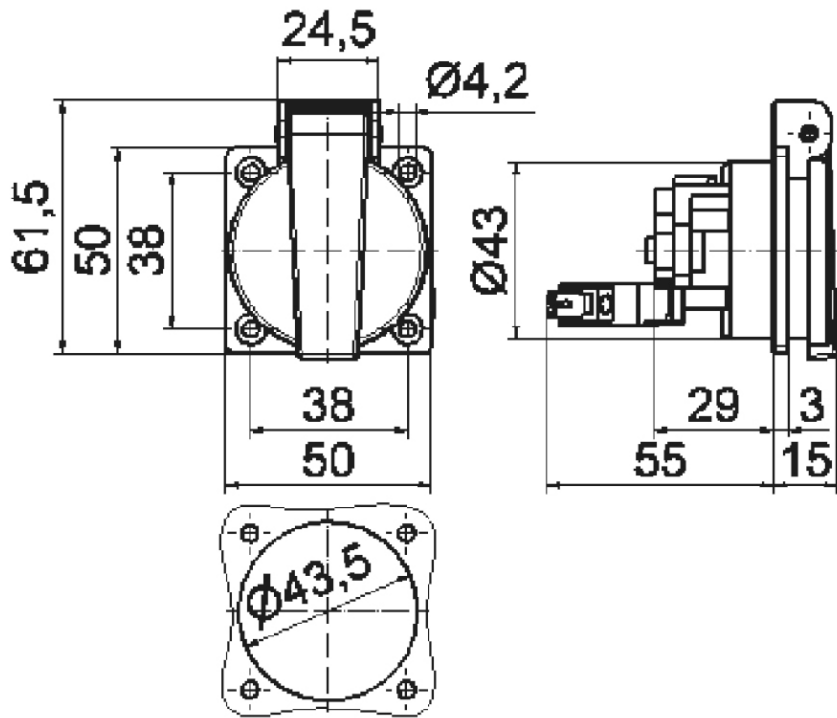


Artikelbeschreibung	
BALS-Art.-Nr	7199
EAN	4024941071994
Produktgruppe	Schutzkontakt-Anbausteckdose belgisch/französisches System
Stromstärke	16A
Polzahl	3p
Anordnung der Phasen	2P+PE
Spannung	250V~
Frequenz	AC

Artikelbeschreibung	
Schutzart	IP54
Kennfarbe	blau
Gerätefarbe	Gehäuse blau RAL 5015, Klappdeckel blau RAL 5015
Anschlusstechnik	Kopfschraubenklemme
Maximaler Leiterquerschnitt	4,0 qmm
Kabeleinführung	sonstige
Geräte-Höhe	61.5mm
Geräte-Breite	50mm
Geräte-Tiefe	63mm
Flanschmaß vertikal in mm	50mm
Flanschmaß horizontal in mm	50mm
Bohrlochabstand vertikal in mm	38mm
Bohrlochabstand horizontal in	38mm
Gehäusematerial	Kunststoff
Kontakte	die Kontakte sind Messing vernickelt

Logistikdaten	
Einzelgewicht	0,074 kg / Stück
Verpackungsart	Tüte
Inhaltsmenge	1 ST
EAN	4024941071994

Logistikdaten	
Länge	63 mm
Breite	50 mm
Höhe	61,5 mm
Gewicht	0,075 kg
Volumen	193,725 ccm
Verpackungsart	Karton
Inhaltsmenge	20 ST
EAN	4024941975292
Länge	275 mm
Breite	175 mm
Höhe	137 mm
Gewicht	1,605 kg
Volumen	5.737,5 ccm



18 MB 36