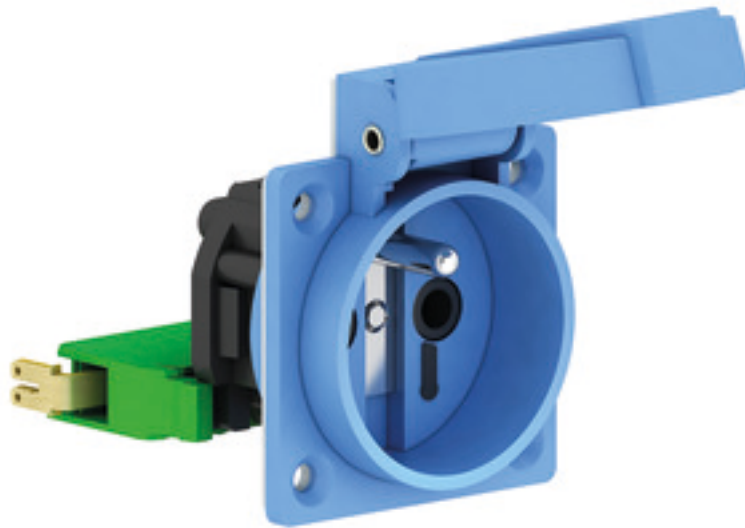


Base semiempotrable con contacto de puesta a tierra, recta - Marco 50x50, fijación 38x38

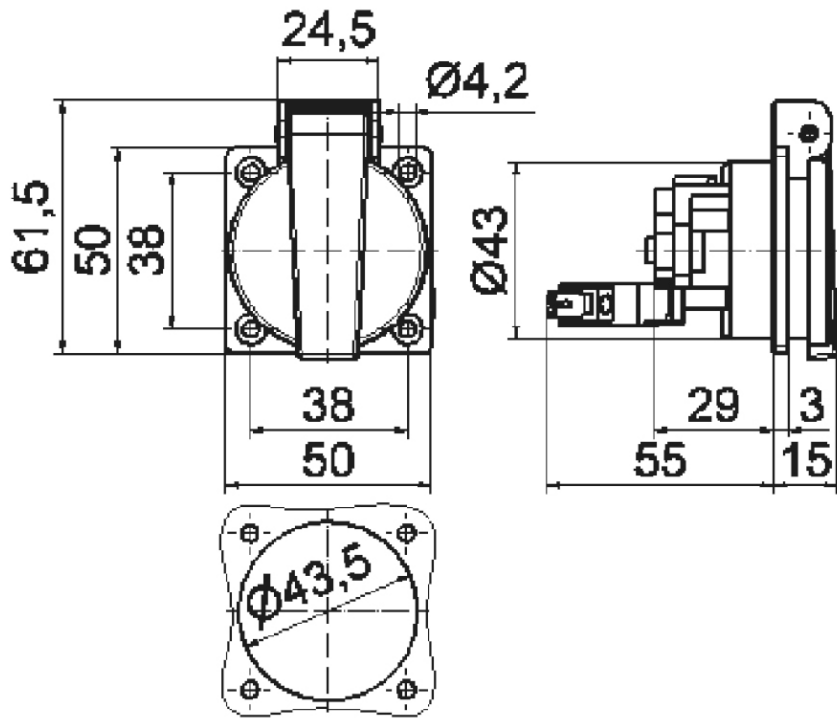


Descripción del artículo	
Código BALS	7199
EAN	4024941071994
Grupo de productos	Base semiempotrable con contacto de puesta a tierra sistema belga/francés
Intensidad de corriente	16A
Número de polos	3p
Arreglo de las fases	2P+PE
Tensión	250V
Frecuencia	Corriente alterna (CA)

Descripción del artículo	
Índice de protección	IP54
Color distintivo	azul
Color del equipo	Carcasa azul RAL 5015, Tapa abatible azul RAL 5015
Sistema de conexión	Borne de tornillo de cabeza
Máxima sección transversal del cable	4,0 mm ²
Entrada de cable	null
Altura del equipo en mm	61.5mm
Anchura del equipo en mm	50mm
Profundidad del equipo en mm	63mm
Dimensión vertical del marco en mm	50mm
Dimensión horizontal del marco en mm	50mm
Distancia vertical entre agujeros en mm	38mm
Distancia horizontal entre agujeros en mm	38mm
Material de la carcasa	Plástico
Contactos	Los contactos son de latón niquelado

Datos de logística	
Peso individual	0.074 Kg / null
Tipo de embalaje	null
Cantidad de unidades	1 ST
EAN	4024941071994

Datos de logística	
Longitud	63 mm
Ancho	50 mm
Altura	61,5 mm
Peso	0,075 kg
Volumen	193,725 ccm
Tipo de embalaje	null
Cantidad de unidades	20 ST
EAN	4024941975292
Longitud	275 mm
Ancho	175 mm
Altura	137 mm
Peso	1,605 kg
Volumen	5.737,5 ccm



18 MB 36