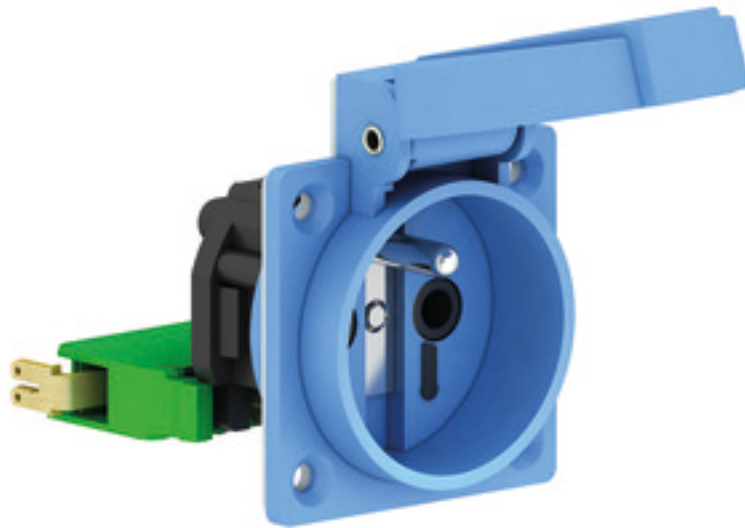


socle de prise tableau domestique, droit - plastron 50x50, fixation 38x38

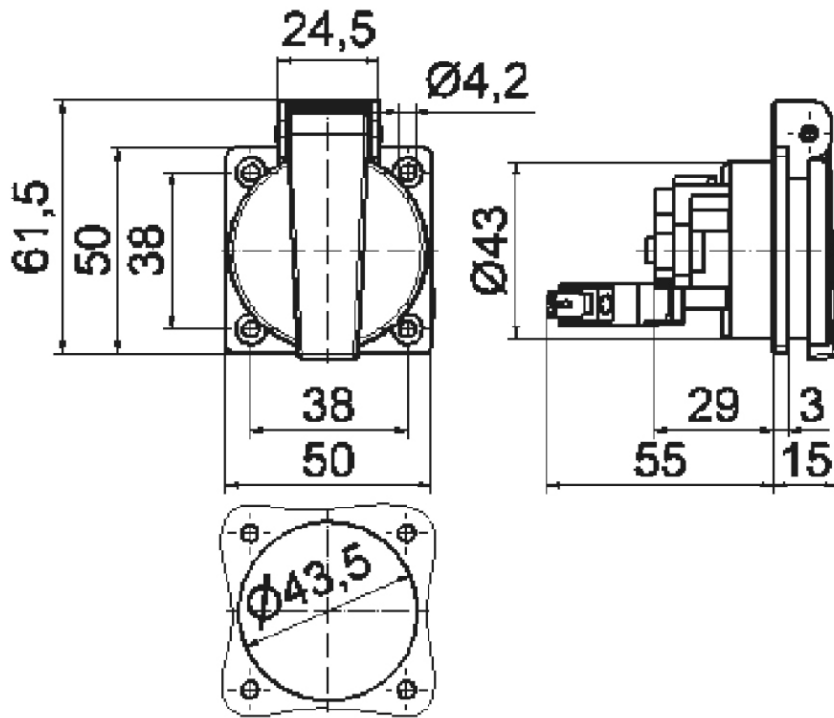


Description de l'article	
Référence	7199
EAN	4024941071994
Groupe de produits	socle de prise tableau domestique, système belge/français
Intensité	16A
Nombre de pôles	3p
Disposition des phases	2P+PE
Tension	250V
Fréquence	courant alternatif (CA)

Description de l'article	
Indice de protection	IP54
Code couleur	bleu
Couleur de l'appareil	boîtier bleu RAL 5015, couv. rabatt. bleu RAL 5015
Connectique	borne sous tête de vis
Section maximale des conducteurs	4,0 mm ²
Entrée de câble	autre
Hauteur de l'appareil en mm	61.5mm
Largeur de l'appareil en mm	50mm
Profondeur de l'appareil en mm	63mm
Dimension verticale du plastron en mm	50mm
Dimension horizontale du plastron en mm	50mm
Écartement vertical entre les trous de perçage en mm	38mm
Écartement horizontal entre les trous de perçage en mm	38mm
Matériau du boîtier	plastique
Contacts	les contacts sont en laiton nickelé

Données logistiques	
Poids unitaire	0.074 Kg / null
Type d'emballage	null
Contenu	1 ST
EAN	4024941071994

Données logistiques	
Longueur	63 mm
Largeur	50 mm
Hauteur	61,5 mm
Poids	0,075 kg
Volume	193,725 ccm
Type d'emballage	null
Contenu	20 ST
EAN	4024941975292
Longueur	275 mm
Largeur	175 mm
Hauteur	137 mm
Poids	1,605 kg
Volume	5 737,5 ccm



18 MB 36