

## مقبس حائطي مؤرض أبعاد العلبه متساوية 102102



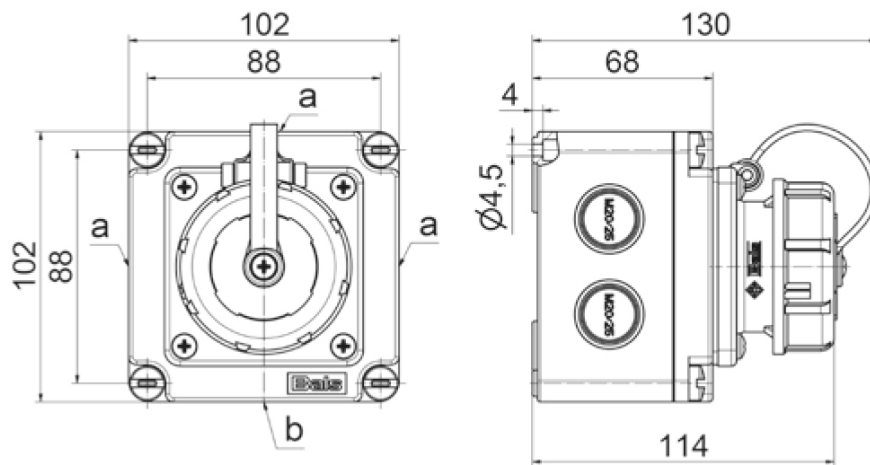
وصف الصنف	
7245	رقم الصنف لدى
4024941937986	الرقم الدولي للصنف
مقبس حائطي مؤرض مستقيم	فئة المنتج
16 أمبير	شدة التيار
3 أقطاب	عددا لأقطاب
2	ترتيب المراحل
250 فلت	الجهد
تيار متردد	التردد
67	نوع الحماية
أزرق	لون التمييز

وصف الصنف	
لون الأجهزة	غطاء بمفصلة أزرق 5015 , حلقة مسمارية رمادية 7035 , علبة رمادية 7035
تقنية التوصيل	طرف برغي برأس
الحد الأقصى لقطر الموصل	4,0 مم مربع
مدخل الكابل	3 جوانب كل منها 2025 , جانب واحد 2025 1
ارتفاع الأجهزة بالمليمتير	102
عرض الأجهزة بالمليمتير	102
عمق الأجهزة بالمليمتير	130
مقاس العلبة	102 102 مم ارتفاع عرض
خامة العلبة	بلاستيك
الملامسات	حامل الملامسات من مادة مقاومة لدرجات الحرارة المرتفعة , الملامسات نحاس أصفر مطلي بالنيكل

الخصائص التقنية الأخرى	
جميع مداخل الكابلات قابلة للفتح	

البيانات اللوجيستية	
الوزن المستقل	0.311
نوع العبوة	
كمية المحتوى	١
الرقم الدولي للصنف	4024941937986
الطول	١٣٠
العرض	١٠٢

البيانات اللوجيستية	
١٠٢	الارتفاع
٠,٣١٢	الوزن
١,٣٥٢,٥٢	الحجم
	نوع العبوة
١٠	كمية المحتوى
4024941959223	الرقم الدولي للصف
٣٢٥	الطول
٢١٧	العرض
٢١٠	الارتفاع
٣,٣٦٦	الوزن
١٣,٥٨٨,٤	الحجم



a	2xM20/M25
b	1xM20/M25

**18 MB 114**