

## Base mural con contacto de puesta a tierra - Dimens. carcasa recta 102x102



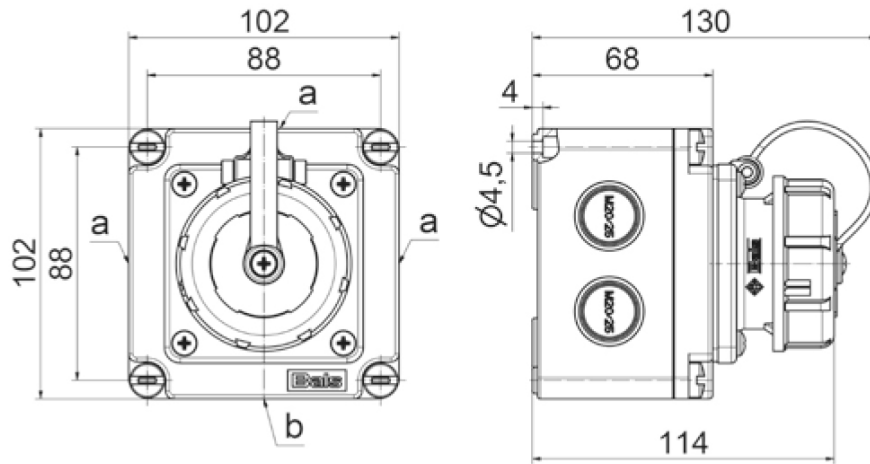
Descripción del artículo	
Código BALS	7245
EAN	4024941937986
Grupo de productos	Base mural con contacto de puesta a tierra, recta
Intensidad de corriente	16A
Número de polos	3p
Arreglo de las fases	2P+PE
Tensión	250V
Frecuencia	Corriente alterna (CA)

Descripción del artículo	
Índice de protección	IP67
Color distintivo	azul
Color del equipo	Tapa abatible azul RAL 5015, Anillo bayoneta gris RAL 7035, Carcasa gris RAL 7035
Sistema de conexión	Borne de tornillo de cabeza
Máxima sección transversal del cable	4,0 mm <sup>2</sup>
Entrada de cable	3 lados cada 2x M20/25, 1 lado cada 1x M20/25
Altura del equipo en mm	102mm
Anchura del equipo en mm	102mm
Profundidad del equipo en mm	130mm
Dimensiones de carcasa	102x102 mm (AlxAn)
Material de la carcasa	Plástico
Contactos	El portacontactos es de material resistente a altas temperaturas, Los contactos son de latón niquelado

Otras características técnicas	
	Todas las entradas de cable ya pretroqueladas

Datos de logística	
Peso individual	0.311 Kg / null
Tipo de embalaje	null
Cantidad de unidades	1 ST
EAN	4024941937986

Datos de logística	
Longitud	130 mm
Ancho	102 mm
Altura	102 mm
Peso	0,312 kg
Volumen	1.352,52 ccm
Tipo de embalaje	null
Cantidad de unidades	10 ST
EAN	4024941959223
Longitud	325 mm
Ancho	217 mm
Altura	210 mm
Peso	3,316 kg
Volumen	13.588,4 ccm



a	2xM20/M25
b	1xM20/M25

**18 MB 114**