

## مقبس حائطي مؤرض نظام بلجيكي فرنسي



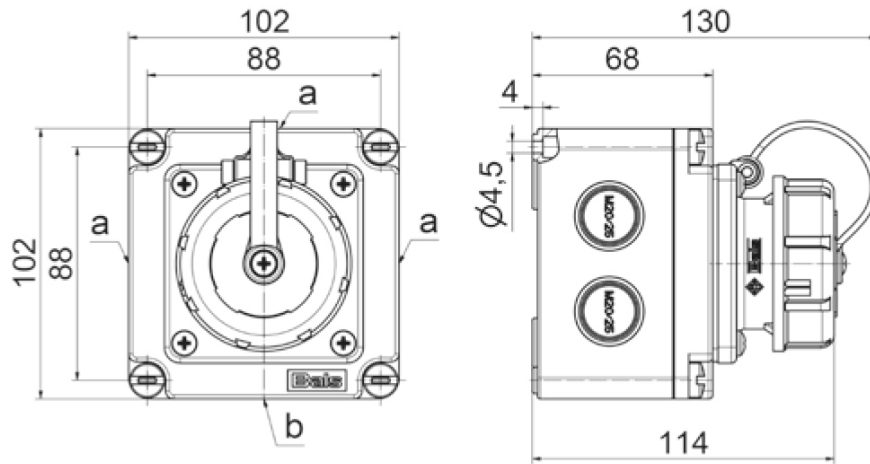
وصف الصنف	
7246	رقم الصنف لدى
4024941937993	الرقم الدولي للصنف
مقبس حائطي مؤرض مستقيم	فئة المنتج
16 أمبير	شدة التيار
3 أقطاب	عدد الأقطاب
2	ترتيب المراحل
250 فلت	الجهد
تيار متردد	التردد
67	نوع الحماية
أزرق	لون التمييز

وصف الصنف	
لون الأجهزة	علبة زرقاء 5015 , غطاء بمفصلة أزرق 5015 , حلقة مسمارية رمادية 7035
تقنية التوصيل	طرف برغي برأس
الحد الأقصى لقطر الموصل	4,0 مم مربع
مدخل الكابل	3 جوانب كل منها 2025 , جانب واحد 2025 1
ارتفاع الأجهزة بالمليمتير	102
عرض الأجهزة بالمليمتير	102
عمق الأجهزة بالمليمتير	130
مقاس العلبة	102 102 مم ارتفاع عرض
خامة العلبة	بلاستيك
الملامسات	حامل الملامسات من مادة مقاومة لدرجات الحرارة المرتفعة , الملامسات نحاس أصفر مطلي بالنيكل

الخصائص التقنية الأخرى	
جميع مداخل الكابلات قابلة للفتح	

البيانات اللوجيستية	
الوزن المستقل	0.313
نوع العبوة	
كمية المحتوى	١
الرقم الدولي للصنف	4024941937993
الطول	١٣٠
العرض	١٠٢

البيانات اللوجيستية	
١٠٢	الارتفاع
٠,٣١٤	الوزن
١,٣٥٢,٥٢	الحجم
	نوع العبوة
١٠	كمية المحتوى
4024941835787	الرقم الدولي للصف
٣٢٥	الطول
٢١٧	العرض
٢١٠	الارتفاع
٣,٣٣٦	الوزن
١٣,٥٨٨,٤	الحجم



a	2xM20/M25
b	1xM20/M25

**18 MB 114**