

Base mural con contacto de puesta a tierra - Sistema belga/francés



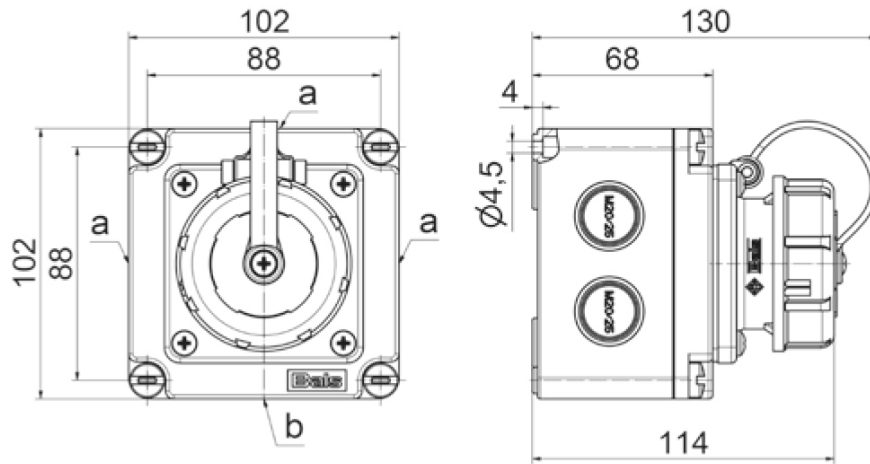
Descripción del artículo	
Código BALS	7246
EAN	4024941937993
Grupo de productos	Base mural con contacto de puesta a tierra, recta
Intensidad de corriente	16A
Número de polos	3p
Arreglo de las fases	2P+PE
Tensión	250V
Frecuencia	Corriente alterna (CA)

Descripción del artículo	
Índice de protección	IP67
Color distintivo	azul
Color del equipo	Carcasa azul RAL 5015, Tapa abatible azul RAL 5015, Anillo bayoneta gris RAL 7035
Sistema de conexión	Borne de tornillo de cabeza
Máxima sección transversal del cable	4,0 mm ²
Entrada de cable	3 lados cada 2x M20/25, 1 lado cada 1x M20/25
Altura del equipo en mm	102mm
Anchura del equipo en mm	102mm
Profundidad del equipo en mm	130mm
Dimensiones de carcasa	102x102 mm (AlxAn)
Material de la carcasa	Plástico
Contactos	El portacontactos es de material resistente a altas temperaturas, Los contactos son de latón niquelado

Otras características técnicas	
	Todas las entradas de cable ya pretroqueladas

Datos de logística	
Peso individual	0.313 Kg / null
Tipo de embalaje	null
Cantidad de unidades	1 ST
EAN	4024941937993

Datos de logística	
Longitud	130 mm
Ancho	102 mm
Altura	102 mm
Peso	0,314 kg
Volumen	1.352,52 ccm
Tipo de embalaje	null
Cantidad de unidades	10 ST
EAN	4024941835787
Longitud	325 mm
Ancho	217 mm
Altura	210 mm
Peso	3,336 kg
Volumen	13.588,4 ccm



a	2xM20/M25
b	1xM20/M25

18 MB 114