

قابس مؤرض مع وصلة ملولبة، مع غطاء غلق



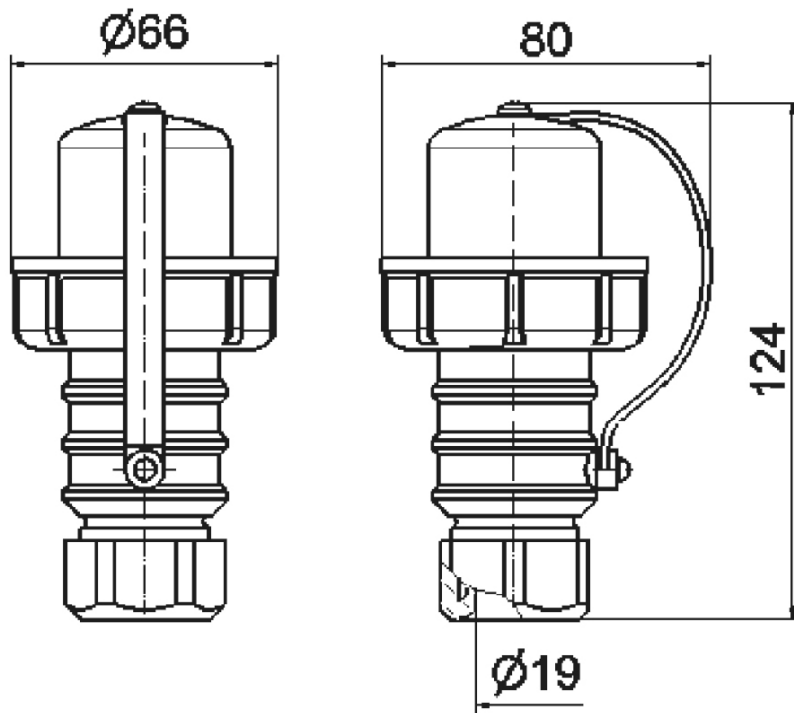
| وصف الصنف     |                    |
|---------------|--------------------|
| 735           | رقم الصنف لدى      |
| 4024941007351 | الرقم الدولي للصنف |
| قابس مؤرض     | فئة المنتج         |
| 16 أمبير      | شدة التيار         |
| 3 أقطاب       | عدد الأقطاب        |
| 2             | ترتيب المراحل      |
| 250 فلت       | الجهد              |
| تيار متردد    | التردد             |
| 96926 001     | رقم نوع الإمداد    |
| 5935121413149 | رقم الإمداد        |

| وصف الصنف   |                           |
|---|---------------------------|
| 68  | نوع الحماية               |
| أخضر برونزي   | لون التمييز               |
| رقبة سوداء 9005 , وصلة كابل ملولبة خضراء برونزية 60319 , حلقة مسمارية خضراء برونزية 60319 , غطاء علبة أخضر برونزي 60319 | لون الأجهزة               |
| مع طرف ملولب  | تقنية التوصيل             |
| 2,5 مم مربع   | الحد الأقصى لقطر الموصل   |
|   | مدخل الكابل               |
| 124   | ارتفاع الأجهزة بالمليمترا |
| 80  | عرض الأجهزة بالمليمترا    |
| 66  | عمق الأجهزة بالمليمترا    |
| بلاستيك   | خامة العلبة               |
| حامل الملامسات من مادة مقاومة لدرجات الحرارة المرتفعة , الملامسات نحاس أصفر مطلي بالنيكل                                | اللامسات                  |

| الخصائص التقنية الأخرى  |  |
|---|--|
| مناسب أيضا للنظام البلجيكي الفرنسي                                      |  |
| لكابل بقطر أقصى يصل إلى 18 مم, يتم إدخال الكابل عن طرق وصلة كابل ملولبة |  |
| مع غطاء غلق   |  |

| البيانات اللوجيستية |               |
|---------------------|---------------|
| 0.158               | الوزن المستقل |
|                     | نوع العبوة    |

| البيانات اللوجيستية |                    |
|---------------------|--------------------|
| ١                   | كمية المحتوى       |
| 4024941007351       | الرقم الدولي للصنف |
| ٦٦                  | الطول              |
| ٨٠                  | العرض              |
| ١٢٤                 | الارتفاع           |
| ٠,١٥٩               | الوزن              |
| ٦٥٤,٧٢              | الحجم              |
|                     | نوع العبوة         |
| ١٠                  | كمية المحتوى       |
| 4024941840194       | الرقم الدولي للصنف |
| ٢٧٥                 | الطول              |
| ١٧٥                 | العرض              |
| ١٣٧                 | الارتفاع           |
| ١,٧٠٥               | الوزن              |
| ٥٠٧٣٧,٥             | الحجم              |



18 MB 18