

Clav contacto puesta tierra TN - con racor atornillado, con tapa de cierre

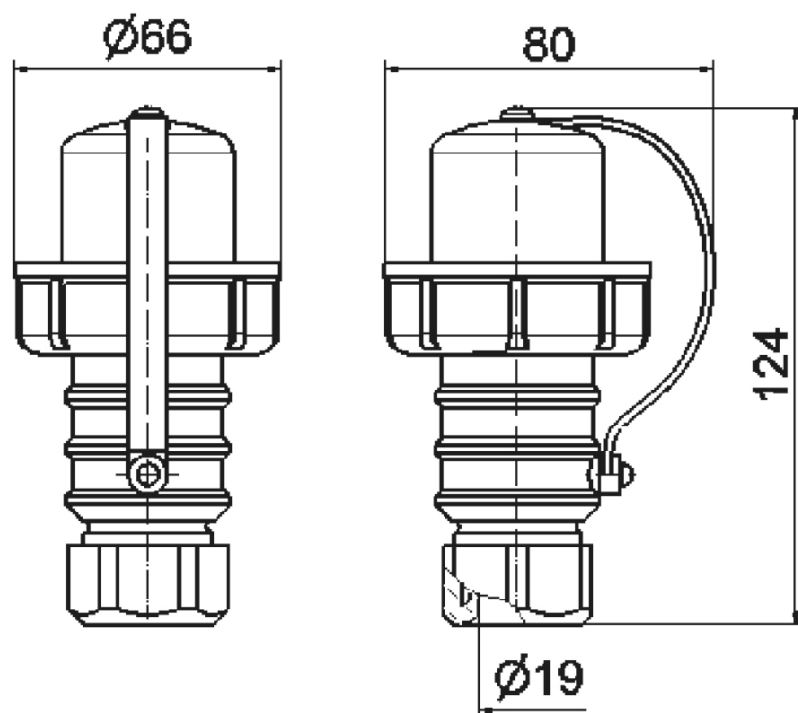


Descripción del artículo	
Código BALS	735
EAN	4024941007351
Grupo de productos	Clav contacto puesta tierra TN
Intensidad de corriente	16A
Número de polos	3p
Arreglo de las fases	2P+PE
Tensión	250V
Frecuencia	Corriente alterna (CA)

Descripción del artículo	
Núm. tipo de suministro	VG 96926 CP 001
Núm. suministro	5935-12-141-3149
Índice de protección	IP68
Color distintivo	verde bronce
Color del equipo	Anillo negro RAL 9005, Racor atornillado para cables verde bronce RAL 6031-F9, Anillo de bayoneta verde bronce RAL 6031-F9, Cubierta verde bronce RAL 6031-F9
Sistema de conexión	con bornes de tornillo
Máxima sección transversal del cable	2,5 mm ²
Entrada de cable	null
Altura del equipo en mm	124mm
Anchura del equipo en mm	80mm
Profundidad del equipo en mm	66mm
Material de la carcasa	Plástico
Contactos	El portaccontactos es de material resistente a altas temperaturas, Los contactos son de latón niquelado

Otras características técnicas	
	También apropiado para el sistema belga/francés
	Para cables con un diámetro máximo de 18mm, La entrada de cable se lleva a cabo mediante un racor atornillado
	Con tapa de cierre

Datos de logística	
Peso individual	0.158 Kg / null
Tipo de embalaje	null
Cantidad de unidades	1 ST
EAN	4024941007351
Longitud	66 mm
Ancho	80 mm
Altura	124 mm
Peso	0,159 kg
Volumen	654,72 ccm
Tipo de embalaje	null
Cantidad de unidades	10 ST
EAN	4024941840194
Longitud	275 mm
Ancho	175 mm
Altura	137 mm
Peso	1,705 kg
Volumen	5.737,5 ccm

**18 MB 18**