

Вилка TN с заземл. контактом - с резьбовым соединением и крышкой



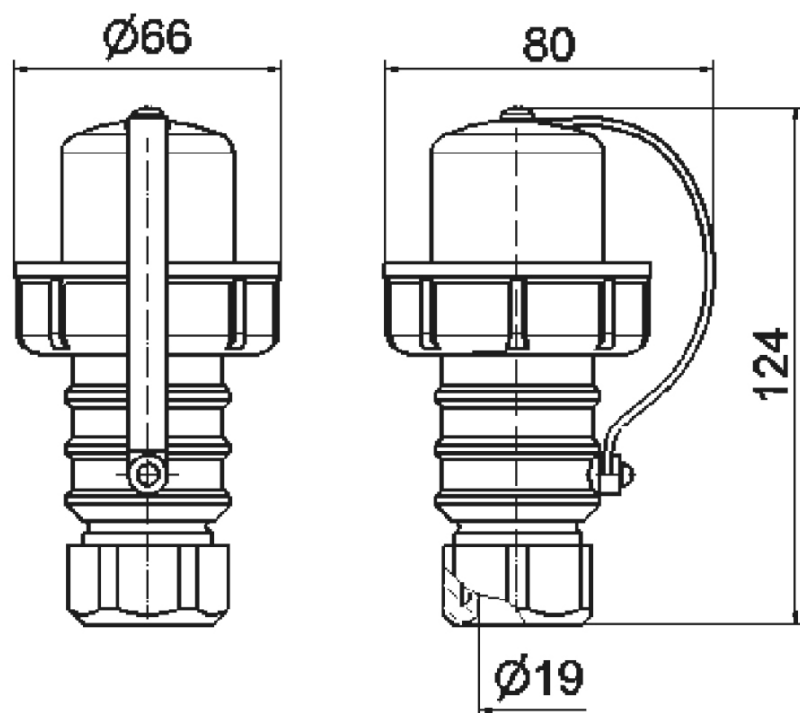
Описание изделия	
№ арт. BALS	735
Код EAN	4024941007351
Группа продукции	Вилка TN с заземл. контактом
Сила тока	16 A
Кол-во полюсов	3-пол.
Расположение фаз	2 фазы+PE
	250 В
Частота	Переменный ток (AC)
№ типа снабжения	VG 96926 CP 001
№ предмета снабжения	5935-12-141-3149

Описание изделия	
Степень защиты	IP68
Маркировочный цвет	зеленая бронза
Цвет прибора	Буртик черный RAL 9005, Кабельный ввод зеленая бронза RAL 6031-F9, Байонетное кольцо зеленая бронза RAL 6031-F9, Крышка корпуса зеленая бронза RAL 6031-F9
Соединение	с винт. клеммой
Макс. поперечное сечение кабеля	2,5 мм ²
Кабельный ввод	null
Высота прибора, мм	124mm
Ширина прибора, мм	80mm
Глубина прибора, мм	66mm
Материал корпуса	Пластмасса
Контакты	Контактная подложка из термостойкого материала, Контакты из никелированной латуни

прочие технические характеристики	
	Также пригодно для бельг./франц. системы
	Для кабеля с макс. диаметром 18 мм, Кабельный ввод через резьбовое соединение
	С крышкой

Логистика	
Масса одного изделия	0.158 кг / null
Тип упаковки	null

Логистика	
Кол-во в упаковке	1 ST
Код EAN	4024941007351
Длина	66 mm
Ширина	80 mm
Высота	124 mm
Масса	0,159 kg
Объем	654,72 ccm
Тип упаковки	null
Кол-во в упаковке	10 ST
Код EAN	4024941840194
Длина	275 mm
Ширина	175 mm
Высота	137 mm
Масса	1,705 kg
Объем	5 737,5 ccm



18 MB 18