

قابس مؤرض مع وصلة ملولبة، مع غطاء غلق



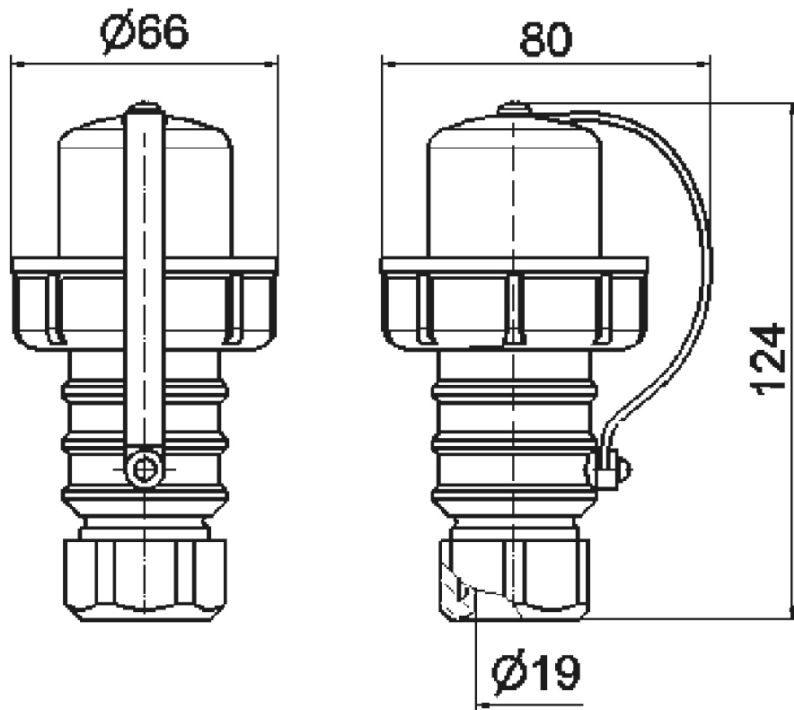
وصف الصنف	
736	رقم الصنف لدى
4024941007368	الرقم الدولي للصنف
قابس مؤرض	فئة المنتج
16 أمبير	شدة التيار
3 أقطاب	عدد الأقطاب
2	ترتيب المراحل
250 فلت	الجهد
تيار متردد	التردد
67	نوع الحماية
أزرق	لون التمييز

وصف الصنف	
لون الأجهزة	رقبة سوداء 9005 , وصلة كابل ملولبة رمادية 7035 , غطاء العلبة أزرق 5015
تقنية التوصيل	مع طرف ملولب
الحد الأقصى لقطر الموصل	2,5 مم مربع
مدخل الكابل	
ارتفاع الأجهزة بالمليمترا	124
عرض الأجهزة بالمليمترا	80
عمق الأجهزة بالمليمترا	66
خامة العلبة	بلاستيك
اللامسات	حامل اللامسات من البولي أميد, اللامسات نحاس أصفر مطلي بالنيكل

الخصائص التقنية الأخرى	
	مناسب أيضا للنظام البلجيكي الفرنسي
	لكابل بقطر أقصى يصل إلى 14 مم, يتم إدخال الكابل عن طرق وصلة كابل ملولبة, مع رمز المطرقة
	مع غطاء غلق

البيانات اللوجيستية	
الوزن المستقل	0.164
نوع العبوة	
كمية المحتوى	١
الرقم الدولي للصنف	4024941007368
الطول	٦٦

البيانات اللوجيستية	
٨٠	العرض
١٢٤	الارتفاع
٠,١٦٥	الوزن
٦٥٤,٧٢	الحجم
	نوع العبوة
١٠	كمية المحتوى
4024941959162	الرقم الدولي للصف
٢٧٥	الطول
١٧٥	العرض
١٣٧	الارتفاع
١,٧٦٥	الوزن
٥,٧٣٧,٥	الحجم



18 MB 18