

Schutzkontakt Stecker - mit Verschraubung mit Verschlusshaube



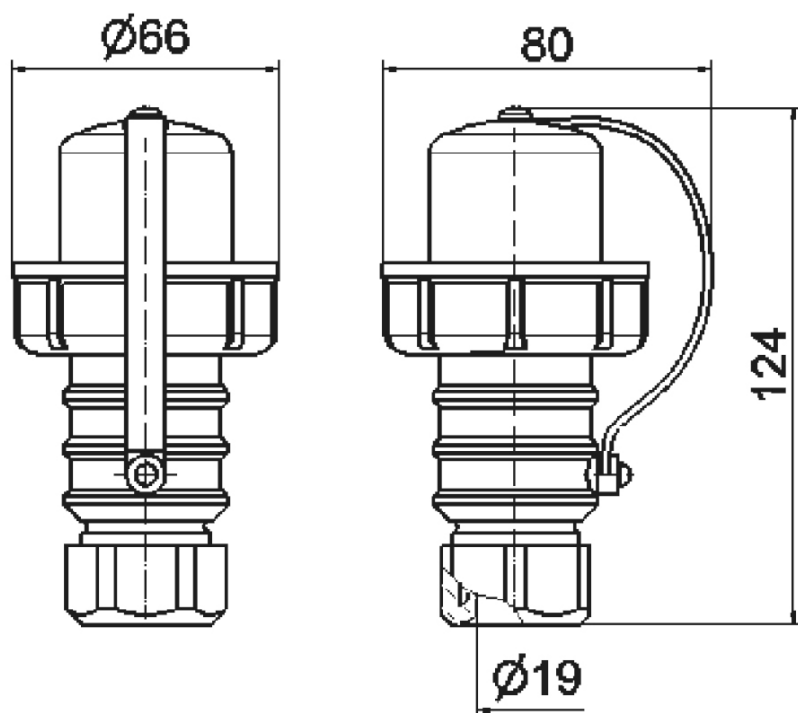
Artikelbeschreibung	
BALS-Art.-Nr	736
EAN	4024941007368
Produktgruppe	Schutzkontakt-Stecker
Stromstärke	16A
Polzahl	3p
Anordnung der Phasen	2P+PE
Spannung	250V~
Frequenz	AC

Artikelbeschreibung	
Schutzart	IP67
Kennfarbe	blau
Gerätefarbe	Kragen schwarz RAL 9005, Kabelverschraubung grau RAL 7035, Gehäusehaube blau RAL 5015
Anschlusstechnik	mit Schraubklemme
Maximaler Leiterquerschnitt	2,5 qmm
Kabeleinführung	mit Kabelverschraubung
Geräte-Höhe	124mm
Geräte-Breite	80mm
Geräte-Tiefe	66mm
Gehäusematerial	Kunststoff
Kontakte	der Kontaktträger ist aus Polyamid, die Kontakte sind Messing vernickelt

Zusätzliche technische Informationen	
	Für das belgisch/ französisches System ebenfalls geeignet
	Für Kabel mit einem maximalen Durchmesser 14mm, Die Kabeleinführung erfolgt über eine Kabelverschraubung, mit Hammerzeichen
	Mit Verschlusshaube

Logistikdaten	
Einzelgewicht	0,164 kg / Stück
Verpackungsart	Tüte

Logistikdaten	
Inhaltsmenge	1 ST
EAN	4024941007368
Länge	66 mm
Breite	80 mm
Höhe	124 mm
Gewicht	0,165 kg
Volumen	654,72 ccm
Verpackungsart	Karton
Inhaltsmenge	10 ST
EAN	4024941959162
Länge	275 mm
Breite	175 mm
Höhe	137 mm
Gewicht	1,765 kg
Volumen	5.737,5 ccm

**18 MB 18**