

Cclavija con contacto de puesta a tierra - con racor atornillado, con tapa de cierre



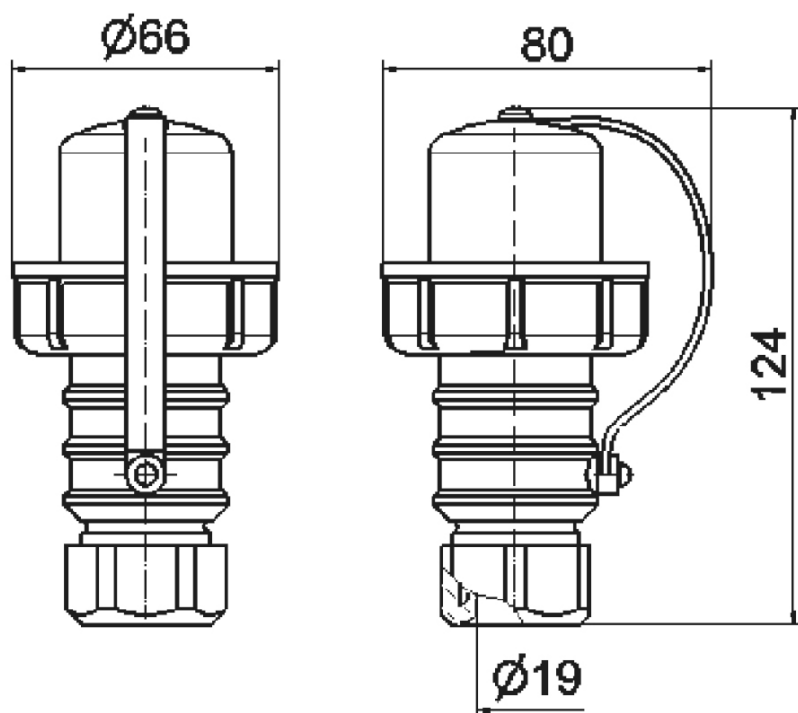
Descripción del artículo	
Código BALS	736
EAN	4024941007368
Grupo de productos	Clavija contacto puesta tierra
Intensidad de corriente	16A
Número de polos	3p
Arreglo de las fases	2P+PE
Tensión	250V
Frecuencia	Corriente alterna (CA)

Descripción del artículo	
Índice de protección	IP67
Color distintivo	azul
Color del equipo	Anillo negro RAL 9005, Racor atornillado para cables gris RAL 7035, Cubierta azul RAL 5015
Sistema de conexión	con bornes de tornillo
Máxima sección transversal del cable	2,5 mm ²
Entrada de cable	null
Altura del equipo en mm	124mm
Anchura del equipo en mm	80mm
Profundidad del equipo en mm	66mm
Material de la carcasa	Plástico
Contactos	El portaccontactos es de poliamida, Los contactos son de latón niquelado

Otras características técnicas	
	También apropiado para el sistema belga/francés
	Para cables con un diámetro máximo de 14mm, La entrada de cable se lleva a cabo mediante un racor atornillado, con símbolo de un martillo
	Con tapa de cierre

Datos de logística	
Peso individual	0.164 Kg / null
Tipo de embalaje	null

Datos de logística	
Cantidad de unidades	1 ST
EAN	4024941007368
Longitud	66 mm
Ancho	80 mm
Altura	124 mm
Peso	0,165 kg
Volumen	654,72 ccm
Tipo de embalaje	null
Cantidad de unidades	10 ST
EAN	4024941959162
Longitud	275 mm
Ancho	175 mm
Altura	137 mm
Peso	1,765 kg
Volumen	5.737,5 ccm



18 MB 18