

Вилка с заземл. контактом - с резьбовым соединением и крышкой



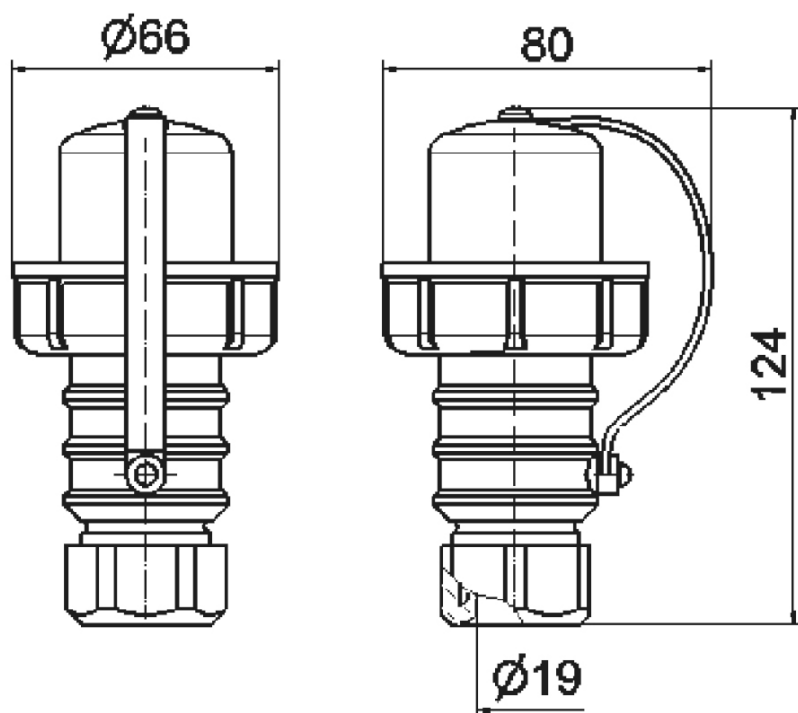
Описание изделия	
№ арт. BALS	736
Код EAN	4024941007368
Группа продукции	Вилка с заземл. контактом
Сила тока	16 A
Кол-во полюсов	3-пол.
Расположение фаз	2 фазы+PE
	250 В
Частота	Переменный ток (AC)
Степень защиты	IP67
Маркировочный цвет	синий

Описание изделия	
Цвет прибора	Буртик черный RAL 9005, Кабельный ввод серый RAL 7035, Крышка корпуса синий RAL 5015
Соединение	с винт. клеммой
Макс. поперечное сечение кабеля	2,5 мм ²
Кабельный ввод	null
Высота прибора, мм	124mm
Ширина прибора, мм	80mm
Глубина прибора, мм	66mm
Материал корпуса	Пластмасса
Контакты	Контактная подложка из полиамида, Контакты из никелированной латуни

прочие технические характеристики	
	Также пригодно для бельг./франц. системы
	Для кабеля с макс. диаметром 14 мм, Кабельный ввод через резьбовое соединение, со знаком молотка
	С крышкой

Логистика	
Масса одного изделия	0.164 кг / null
Тип упаковки	null
Кол-во в упаковке	1 ST
Код EAN	4024941007368

Логистика	
Длина	66 mm
Ширина	80 mm
Высота	124 mm
Масса	0,165 kg
Объем	654,72 ccm
Тип упаковки	null
Кол-во в упаковке	10 ST
Код EAN	4024941959162
Длина	275 mm
Ширина	175 mm
Высота	137 mm
Масса	1,765 kg
Объем	5 737,5 ccm



18 MB 18