

Schutzkontakt Stecker - deutsch und belg/fr. System



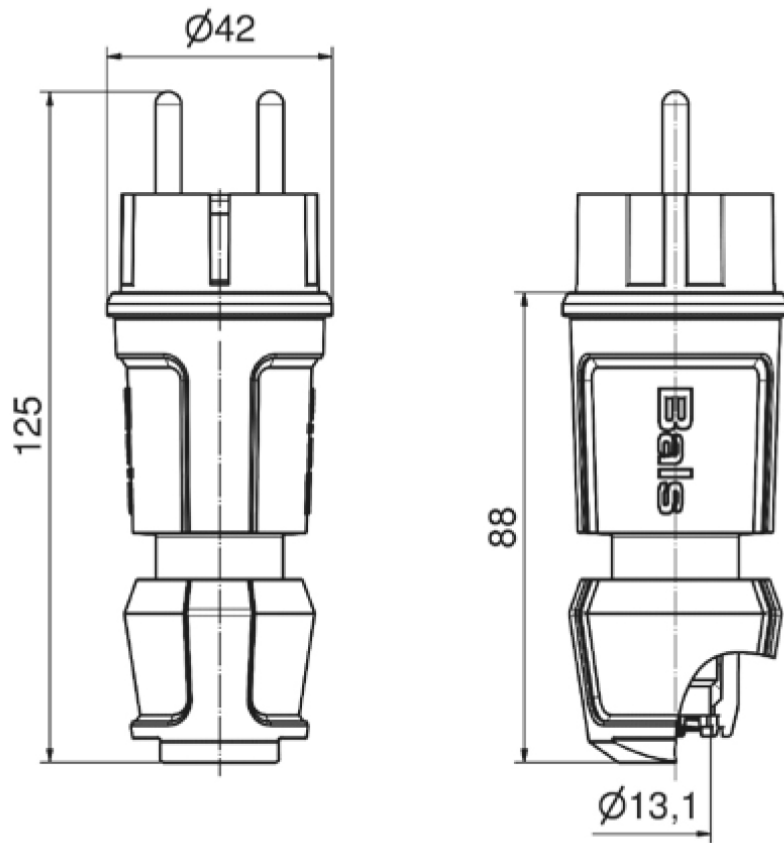
| Artikelbeschreibung | |
|----------------------|-----------------------|
| BALS-Art.-Nr | 7370 |
| EAN | 4024941852388 |
| Produktgruppe | Schutzkontakt-Stecker |
| Stromstärke | 16A |
| Polzahl | 3p |
| Anordnung der Phasen | 2P+PE |
| Spannung | 250V~ |
| Frequenz | AC |
| Schutzart | IP44 |

| Artikelbeschreibung | |
|-----------------------------|--|
| Kennfarbe | blau |
| Gerätefarbe | Kragen schwarz RAL 9005, Kabelverschraubung schwarz RAL 9005, Gehäusehaube blau RAL 5015 |
| Anschluss technik | mit Schraubklemme |
| Maximaler Leiterquerschnitt | 2,5 qmm |
| Kabeleinführung | mit Kabelverschraubung |
| Geräte-Höhe | 122mm |
| Geräte-Breite | 42mm |
| Geräte-Tiefe | 42mm |
| Gehäusematerial | Kunststoff |
| Kontakte | der Kontaktträger ist aus Polyamid, die Kontakte sind Messing vernickelt |

| Zusätzliche technische Informationen | |
|--------------------------------------|--|
| | Für das belgisch/ französisches System ebenfalls geeignet |
| | Mit MULTI-GRIP Kabelverschraubung und integrierter Zugentlastung |

| Logistikdaten | |
|----------------|------------------|
| Einzelgewicht | 0,082 kg / Stück |
| Verpackungsart | Tüte |
| Inhaltsmenge | 1 ST |
| EAN | 4024941852388 |

| Logistikdaten | |
|----------------|---------------|
| Länge | 42 mm |
| Breite | 42 mm |
| Höhe | 122 mm |
| Gewicht | 0,083 kg |
| Volumen | 215,208 ccm |
| Verpackungsart | Karton |
| Inhaltsmenge | 20 ST |
| EAN | 4024941323604 |
| Länge | 275 mm |
| Breite | 175 mm |
| Höhe | 137 mm |
| Gewicht | 1,765 kg |
| Volumen | 5.737,5 ccm |



18 MB 119