

قابس مؤرض نظام ألماني وبلجيكي فرنسي



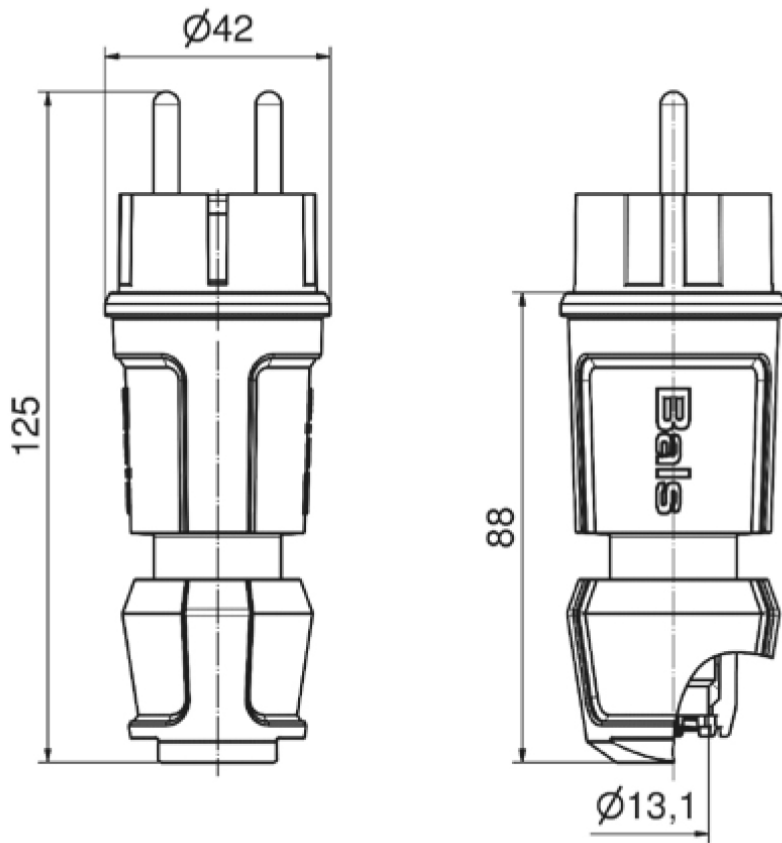
وصف الصنف	
7371	رقم الصنف لدى
4024941852395	الرقم الدولي للصنف
قابس مؤرض	فئة المنتج
16 أمبير	شدة التيار
3 أقطاب	عدد الأقطاب
2	ترتيب المراحل
250 فلت	الجهد
تيار متردد	التردد
44	نوع الحماية
رمادي	لون التمييز

وصف الصنف	
رقبة سوداء 9005 , غطاء علبة رمادي 7035	لون الأجهزة
مع طرف ملولب	تقنية التوصيل
2,5 مم مربع	الحد الأقصى لقطر الموصل
	مدخل الكابل
122	ارتفاع الأجهزة بالمليمتر
42	عرض الأجهزة بالمليمتر
42	عمق الأجهزة بالمليمتر
بلاستيك	خامة العلبة
حامل الملامسات من البولي أميد, الملامسات نحاس أصفر مطلي بالنيكل	اللامسات

الخصائص التقنية الأخرى	
مناسب أيضا للنظام البلجيكي الفرنسي	
مع وصلة كابل ملولبة بنظام ووسيلة تخفيف ضغط مدمجة	

البيانات اللوجيستية	
0.082	الوزن المستقل
	نوع العبوة
١	كمية المحتوى
4024941852395	الرقم الدولي للصنف
٤٢	الطول
٤٢	العرض

البيانات اللوجيستية	
١٢٢	الارتفاع
٠,٠٨٣	الوزن
٢١٥,٢٠٨	الحجم
	نوع العبوة
٢٠	كمية المحتوى
4024941323611	الرقم الدولي للصف
٢٧٥	الطول
١٧٥	العرض
١٣٧	الارتفاع
١,٧٦٥	الوزن
٥,٧٣٧,٥	الحجم



18 MB 119