

## Cclavija con contacto de puesta a tierra - Sistema alemán y belga/francés



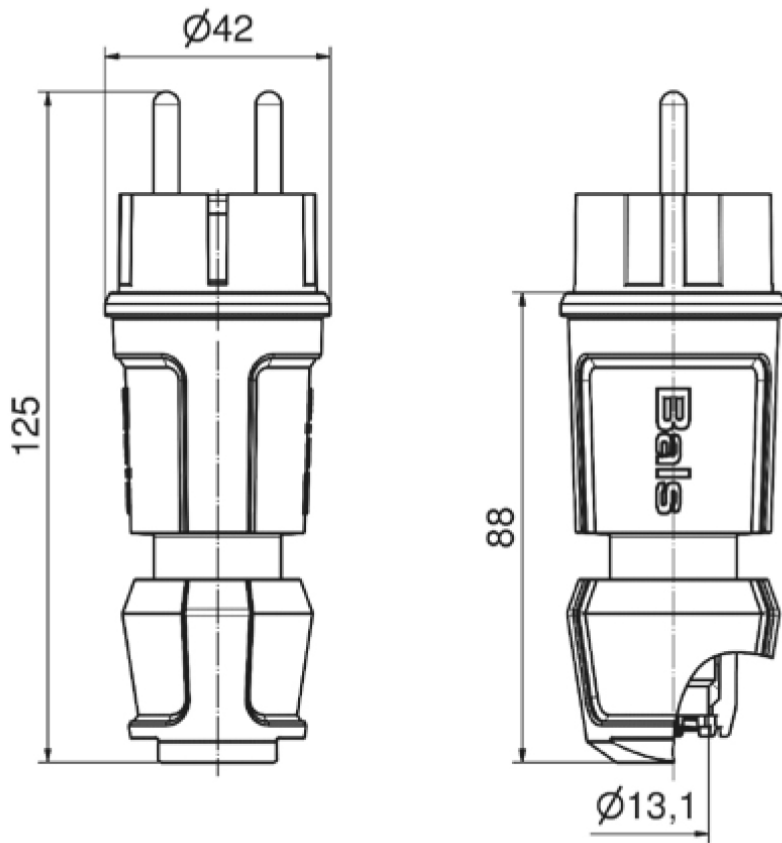
Descripción del artículo	
Código BALS	7373
EAN	4024941852487
Grupo de productos	Clavija contacto puesta tierra
Intensidad de corriente	16A
Número de polos	3p
Arreglo de las fases	2P+PE
Tensión	250V
Frecuencia	Corriente alterna (CA)

Descripción del artículo	
Índice de protección	IP44
Color distintivo	rojo
Color del equipo	Anillo negro RAL 9005, Cubierta roja RAL 3000, Racor atornillado para cables negro RAL 9005
Sistema de conexión	con bornes de tornillo
Máxima sección transversal del cable	2,5 mm <sup>2</sup>
Entrada de cable	null
Altura del equipo en mm	122mm
Anchura del equipo en mm	42mm
Profundidad del equipo en mm	42mm
Material de la carcasa	Plástico
Contactos	El portaccontactos es de poliamida, Los contactos son de latón niquelado

Otras características técnicas	
	También apropiado para el sistema belga/francés
	Con racor atornillado MULTI-GRIP y descarga de tracción integrada

Datos de logística	
Peso individual	0.082 Kg / null
Tipo de embalaje	null
Cantidad de unidades	1 ST
EAN	4024941852487

Datos de logística	
Longitud	42 mm
Ancho	42 mm
Altura	122 mm
Peso	0,083 kg
Volumen	215,208 ccm
Tipo de embalaje	null
Cantidad de unidades	20 ST
EAN	4024941323635
Longitud	275 mm
Ancho	175 mm
Altura	137 mm
Peso	1,765 kg
Volumen	5.737,5 ccm



## 18 MB 119