

قارنفة ثلاثفة الاتجاهات مع وصلة ملولبة، مع قوس تعليق



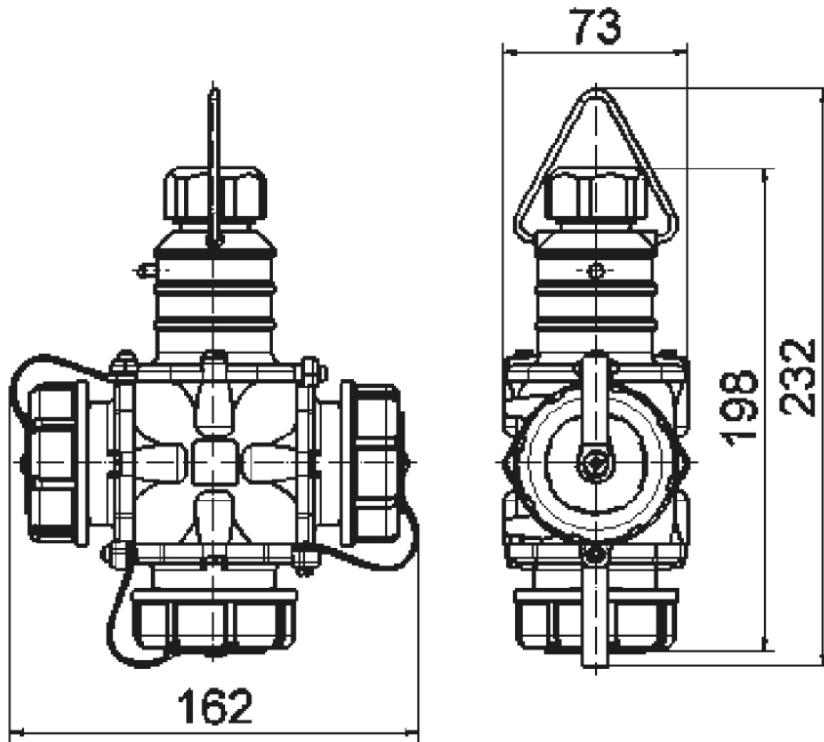
وصف الصنف	
7400	رقم الصنف لى
4024941074001	الرقم الدولى للصنف
قارنفة مؤرضة ثلاثفة الاتجاهات الطراز	فئة المنتج
16 أمبفر	شدة التفرار
3 أقطاب	عددا لأقطاب
2	ترتفب المراحل
250 فلف	الجهف
تفرار مترفف	الترفف
96926 04	رقم نوع الإمداف
5935121230129	رقم الإمداف

وصف الصنف	
68	نوع الحماية
أخضر برونزي	لون التمييز
غطاء بمفصلة أخضر برونزي 60319 , عليه خضراء برونزية 6031 9, حلقة مسمارية خضراء برونزية 60319	لون الأجهزة
طرف برغي برأس	تقنية التوصيل
2,5 مم مربع	الحد الأقصى لقطر الموصل
	مدخل الكابل
232	ارتفاع الأجهزة بالمليمتير
162	عرض الأجهزة بالمليمتير
73	عمق الأجهزة بالمليمتير
مطاط	خامة العلبة
حامل الملامسات من مادة مقاومة لدرجات الحرارة المرتفعة, اللامسات نحاس أصفر مطلي بالنيكل	اللامسات

الخصائص التقنية الأخرى	
يتم إدخال الكابل عن طرق وصلة كابل ملولبة, لكابل بقطر أقصى يصل إلى 18 مم	
الغطاء المسماري مثبت بالعلبة بشريط تثبيت, مع غطاء غلق	

البيانات اللوجيستية	
0.67	الوزن المستقل
	نوع العبوة
١	كمية المحتوى
4024941074001	الرقم الدولي للصنف

البيانات اللوجيستية	
٧٣	الطول
١٦٢	العرض
٢٣٢	الارتفاع
٠,٦٧١	الوزن
٢,٧٤٣,٦٣٢	الحجم
	نوع العبوة
٢	كمية المحتوى
4024941840231	الرقم الدولي للصنف
٢٧٥	الطول
١٧٥	العرض
١٣٧	الارتفاع
١,٤٦٥	الوزن
٥,٧٣٧,٥	الحجم



18 MB 27