

Prolongador de 3 vías TN - con racor atornillado, con gancho



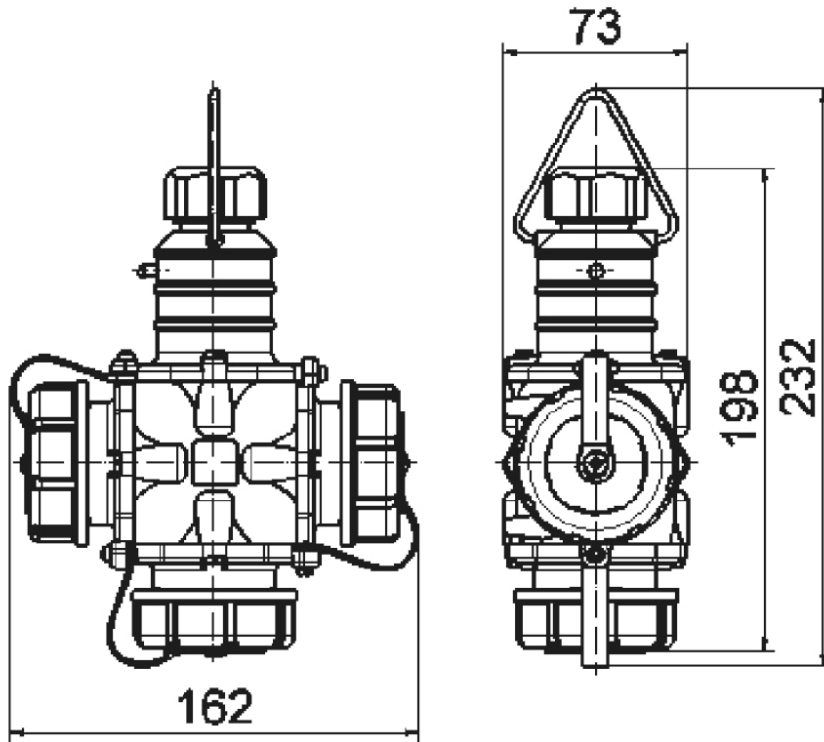
Descripción del artículo	
Código BALS	7400
EAN	4024941074001
Grupo de productos	Prolongador de 3 vías con contacto de puesta a tierra, versión TN
Intensidad de corriente	16A
Número de polos	3p
Arreglo de las fases	2P+PE
Tensión	250V
Frecuencia	Corriente alterna (CA)

Descripción del artículo	
Núm. tipo de suministro	VG 96926 04 ES
Núm. suministro	5935-12-123-0129
Índice de protección	IP68
Color distintivo	verde bronce
Color del equipo	Anillo de bayoneta verde bronce RAL 6031-F9, Tapa abatible verde bronce RAL 6031-F9, Carcasa verde bronce RAL 6031-F9
Sistema de conexión	Borne de tornillo de cabeza
Máxima sección transversal del cable	2,5 mm ²
Entrada de cable	null
Altura del equipo en mm	232mm
Anchura del equipo en mm	162mm
Profundidad del equipo en mm	73mm
Material de la carcasa	Goma
Contactos	El portaccontactos es de material resistente a altas temperaturas, Los contactos son de latón niquelado

Otras características técnicas	
	Para cables con un diámetro máximo de 18mm, La entrada de cable se lleva a cabo mediante un racor atornillado
	La tapa de bayoneta está fijada con una cinta de fijación a la carcasa, Con tapa de cierre

Datos de logística	
Peso individual	0.67 Kg / null

Datos de logística	
Tipo de embalaje	null
Cantidad de unidades	1 ST
EAN	4024941074001
Longitud	73 mm
Ancho	162 mm
Altura	232 mm
Peso	0,671 kg
Volumen	2.743,632 ccm
Tipo de embalaje	null
Cantidad de unidades	2 ST
EAN	4024941840231
Longitud	275 mm
Ancho	175 mm
Altura	137 mm
Peso	1,465 kg
Volumen	5.737,5 ccm



18 MB 27